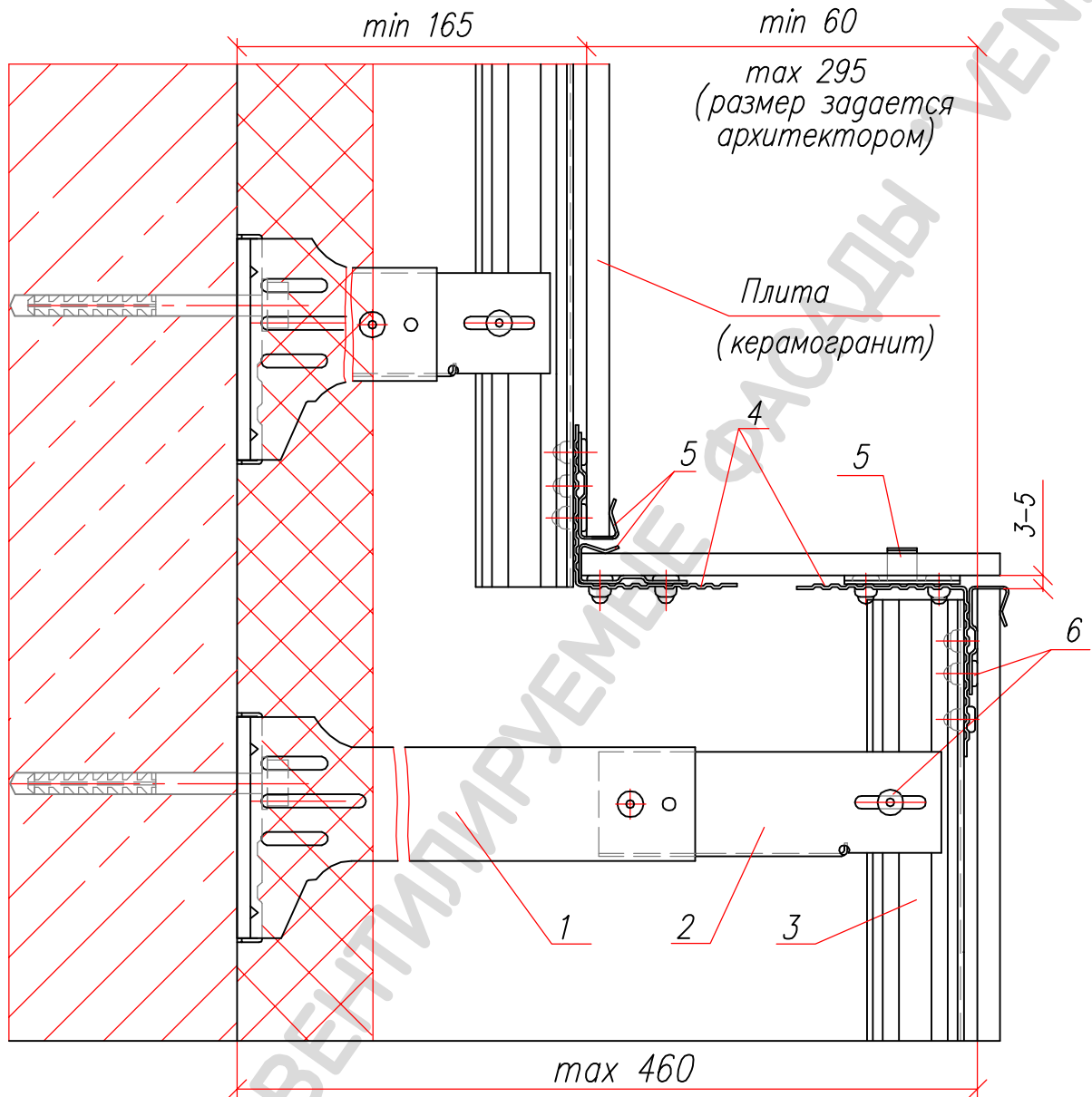


ВАРИАНТЫ ИСКУССТВЕННОГО СОЗДАНИЯ УСТУПОВ
И ПАРАПЕТОВ С ИСПОЛЬЗОВАНИЕМ НАВЕСНОЙ
ФАСАДНОЙ СИСТЕМЫ С ВОЗДУШНЫМ ЗАЗОРОМ
«VENFAS»

Узел облицовки уступа стены.
Вертикальный разрез
Вариант 1

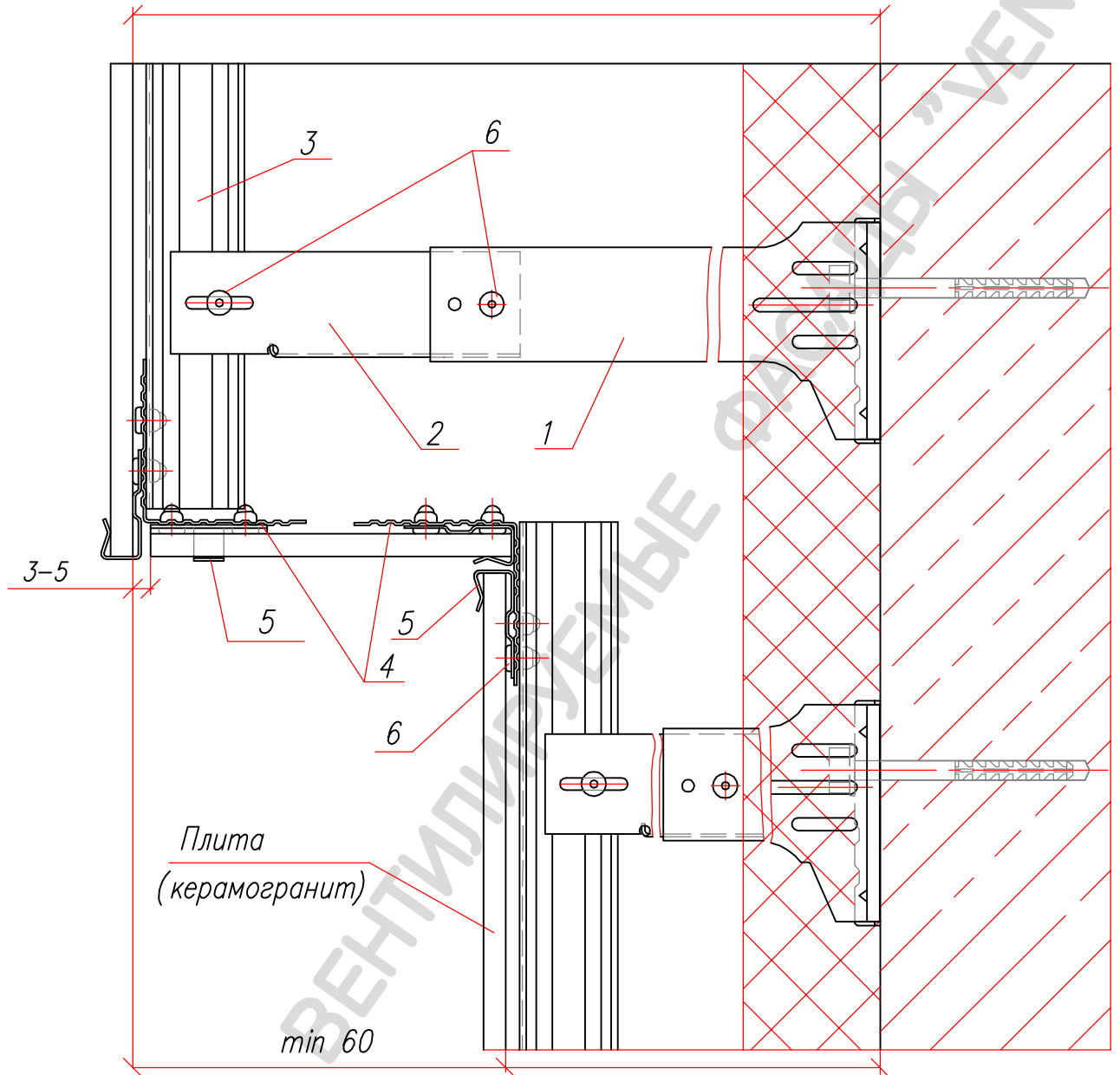


1. Кронштейн
2. Выдвижная вставка
3. Профиль направляющий
4. Профиль направляющий угловой
5. Кляммеры
6. Заклепки A2/A2

На каждый вертикальный профиль с удлиненными кронштейнами необходимо применение фасадного талрепа по варианту 1 или 2 (лист 30).

Узел облицовки уступа стены
 Вертикальный разрез
 Вариант 2

max 460



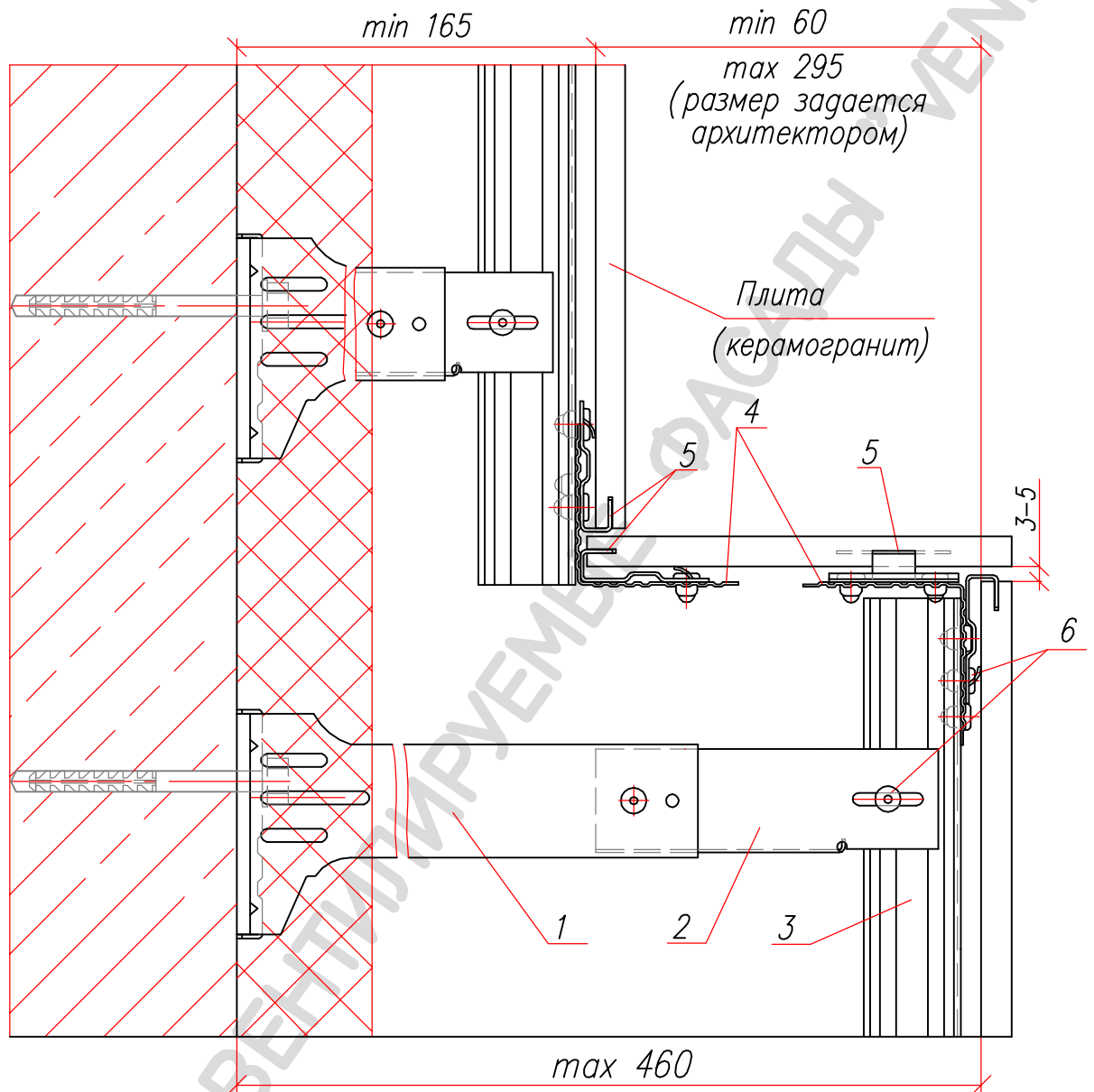
Плита
 (керамогранит)

max 295
 (размер задается
 архитектором)

1. Кронштейн
2. Выдвижная вставка
3. Профиль направляющий
4. Профиль направляющий угловой
5. Кляммеры
6. Заклепки A2/A2

На каждый вертикальный профиль с удлиненными кронштейнами необходимо применение фасадного талрепа по варианту 1 или 2 (лист 30).

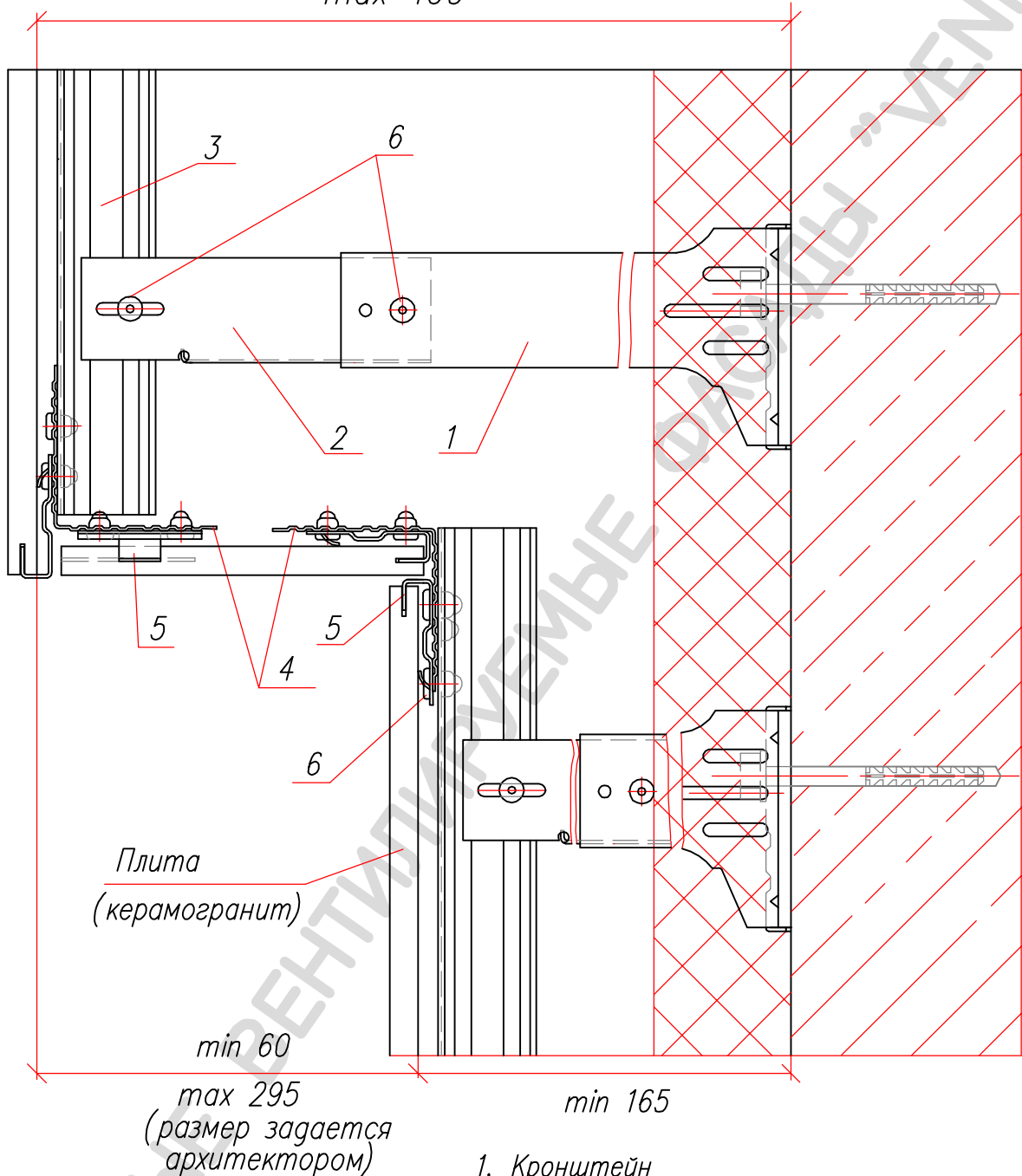
Узел облицовки уступа стены.
 Вертикальный разрез
 Вариант 1



1. Кронштейн
2. Выдвижная вставка
3. Профиль направляющий
4. Профиль направляющий угловой
5. Кляммеры
6. Заклепки A2/A2

На каждый вертикальный профиль с удлиненными кронштейнами необходимо применение фасадного талрепа по варианту 1 или 2 (лист 30).

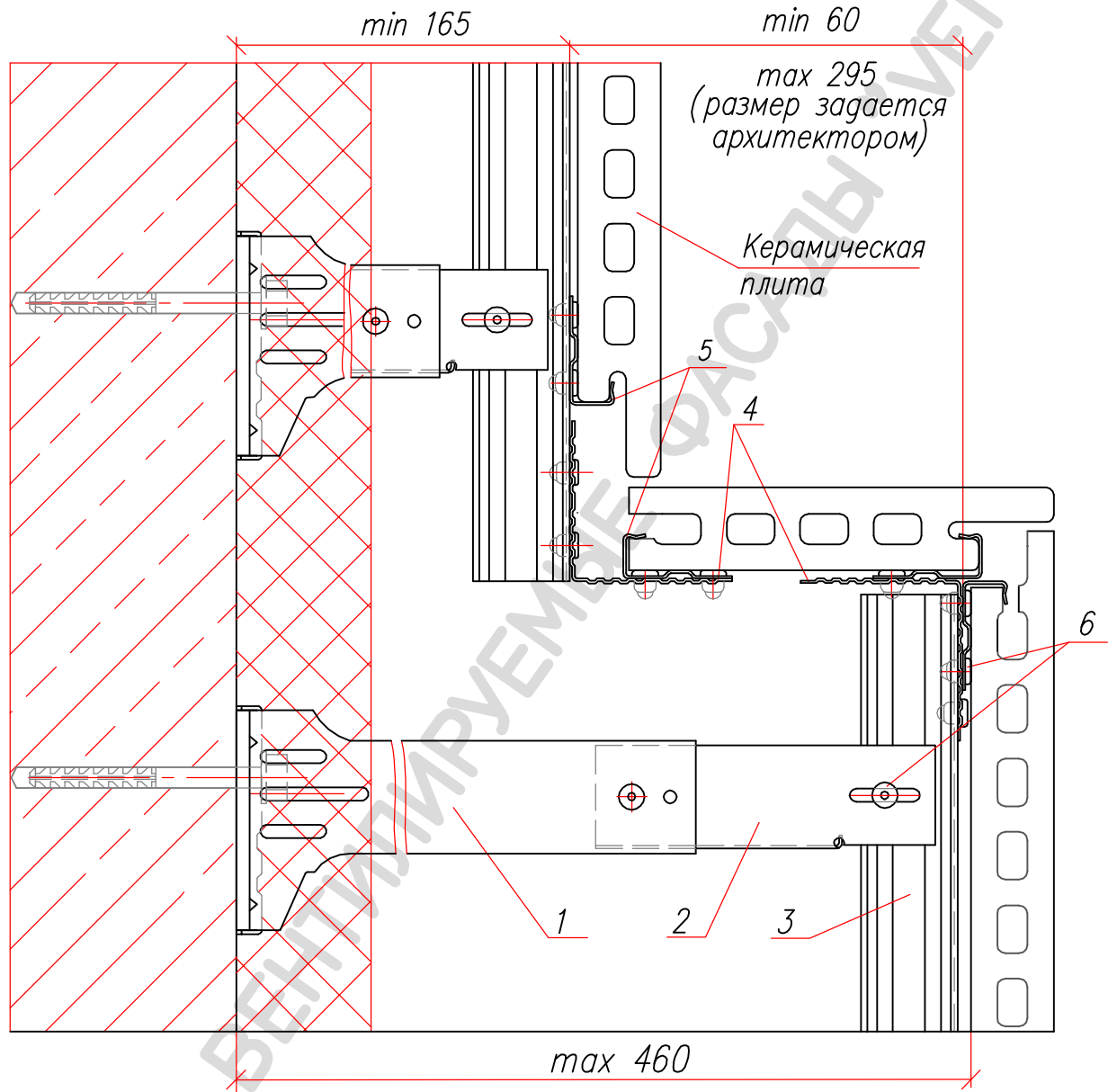
Узел облицовки уступа стены
 Вертикальный разрез
 Вариант 2
 max 460



1. Кронштейн
2. Выдвижная вставка
3. Профиль направляющий
4. Профиль направляющий угловой
5. Кляммеры
6. Заклепки A2/A2

На каждый вертикальный профиль с удлиненными кронштейнами необходимо применение фасадного талрепа по варианту 1 или 2 (лист 30).

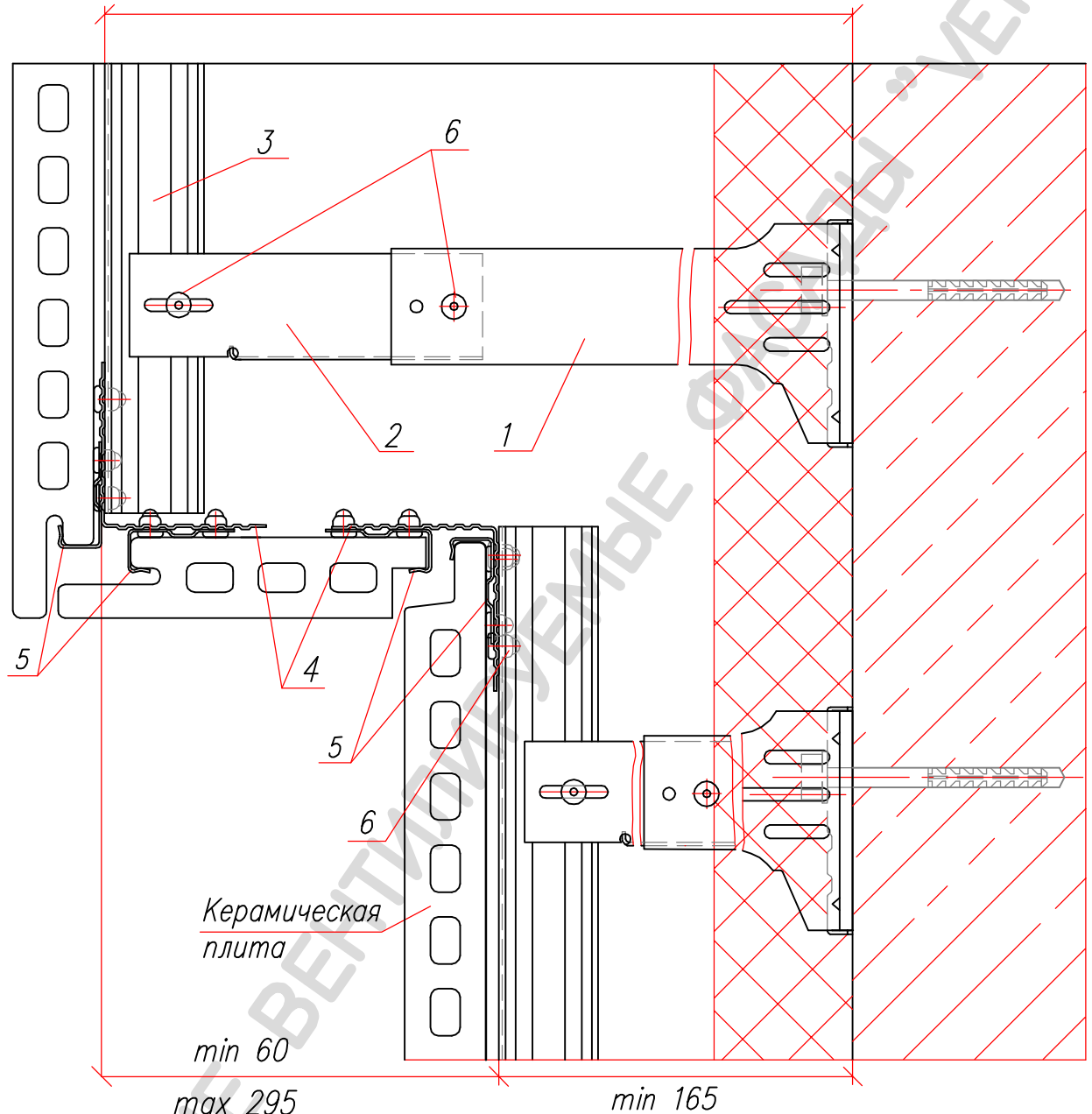
Узел облицовки уступа стены.
 Вертикальный разрез
 Вариант 1



1. Кронштейн
2. Выдвижная вставка
3. Профиль направляющий
4. Профиль направляющий угловой
5. Кляммеры
6. Заклепки A2/A2

На каждый вертикальный профиль необходимо применение фасадного талрепа по варианту 1 или 2 (лист 30).

Узел облицовки уступа стены.
 Вертикальный разрез
 Вариант 2
 max 460

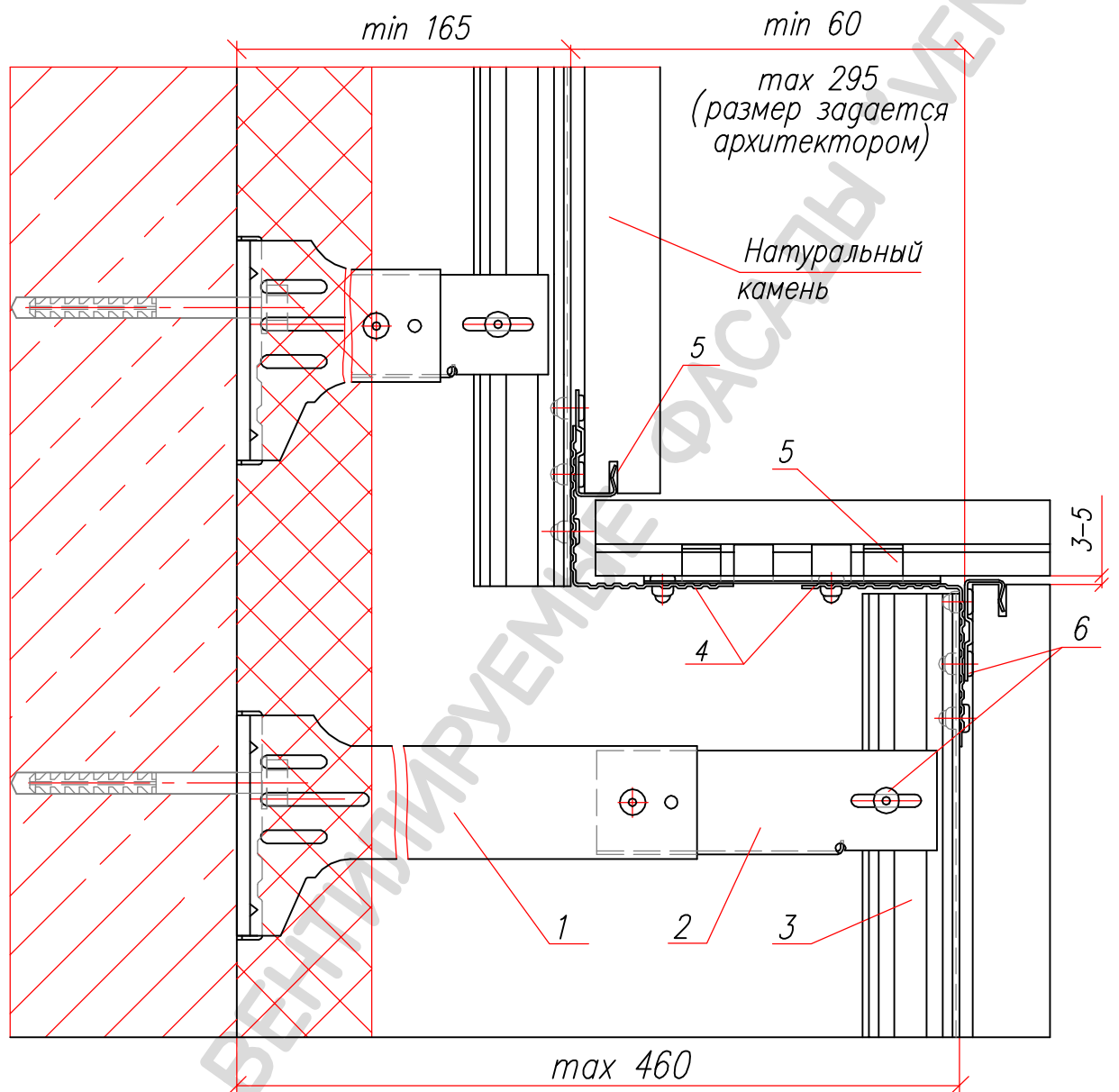


max 295
 (размер задается
 архитектором)

1. Кронштейн
2. Выдвижная вставка
3. Профиль направляющий
4. Профиль направляющий угловой
5. Кляммеры
6. Заклепки A2/A2

На каждый вертикальный профиль необходимо применение фасадного талрепа по варианту 1 или 2 (лист 30).

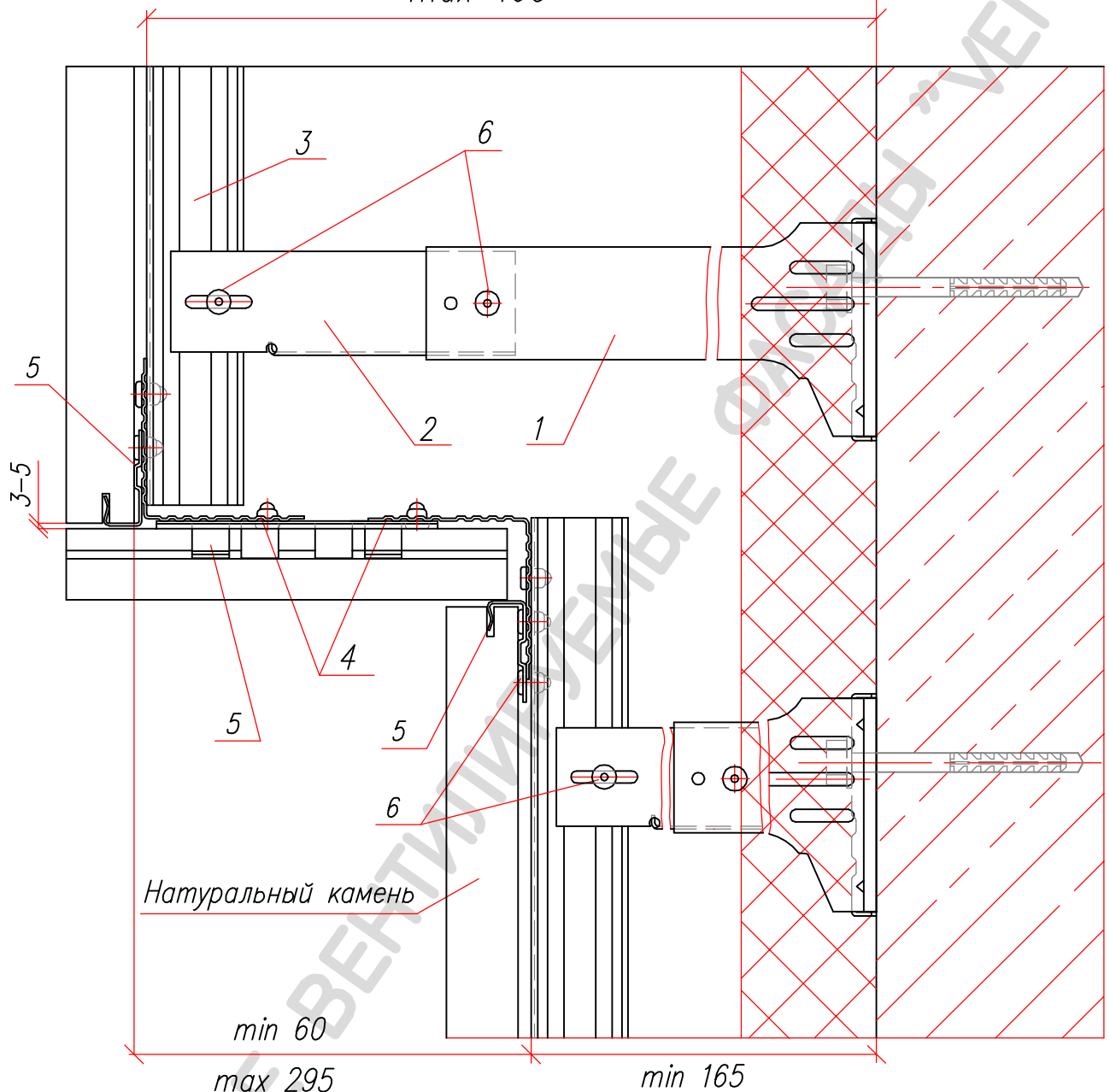
Узел облицовки уступа стены.
 Вертикальный разрез
 Вариант 1 (с кляммером)



1. Кронштейн
2. Выдвижная вставка
3. Профиль направляющий
4. Профиль направляющий угловой
5. Кляммер
6. Заклепки A2/A2

На каждый вертикальный профиль необходимо применение фасадного талрепа по варианту 1 или 2 (лист 30).

Узел облицовки уступа стены.
 Вертикальный разрез
 Вариант 2 (с кляммером)
 max 460



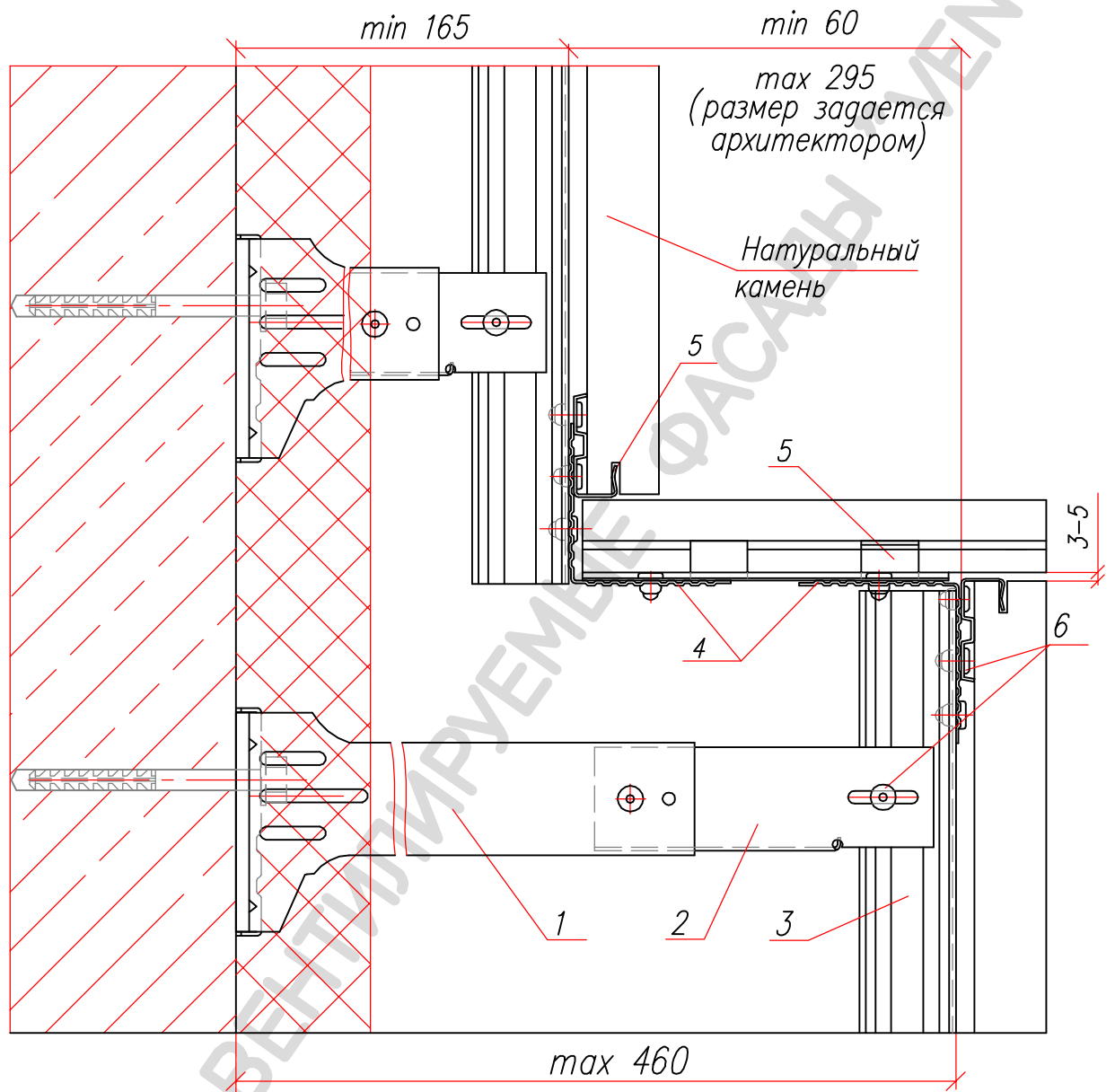
Натуральный камень

max 295
 (размер задается
 архитектором)

1. Кронштейн
2. Выдвижная вставка
3. Профиль направляющий
4. Профиль направляющий угловой
5. Кляммер
6. Заклепки A2/A2

На каждый вертикальный профиль необходимо применение фасадного талрепа по варианту 1 или 2 (лист 30).

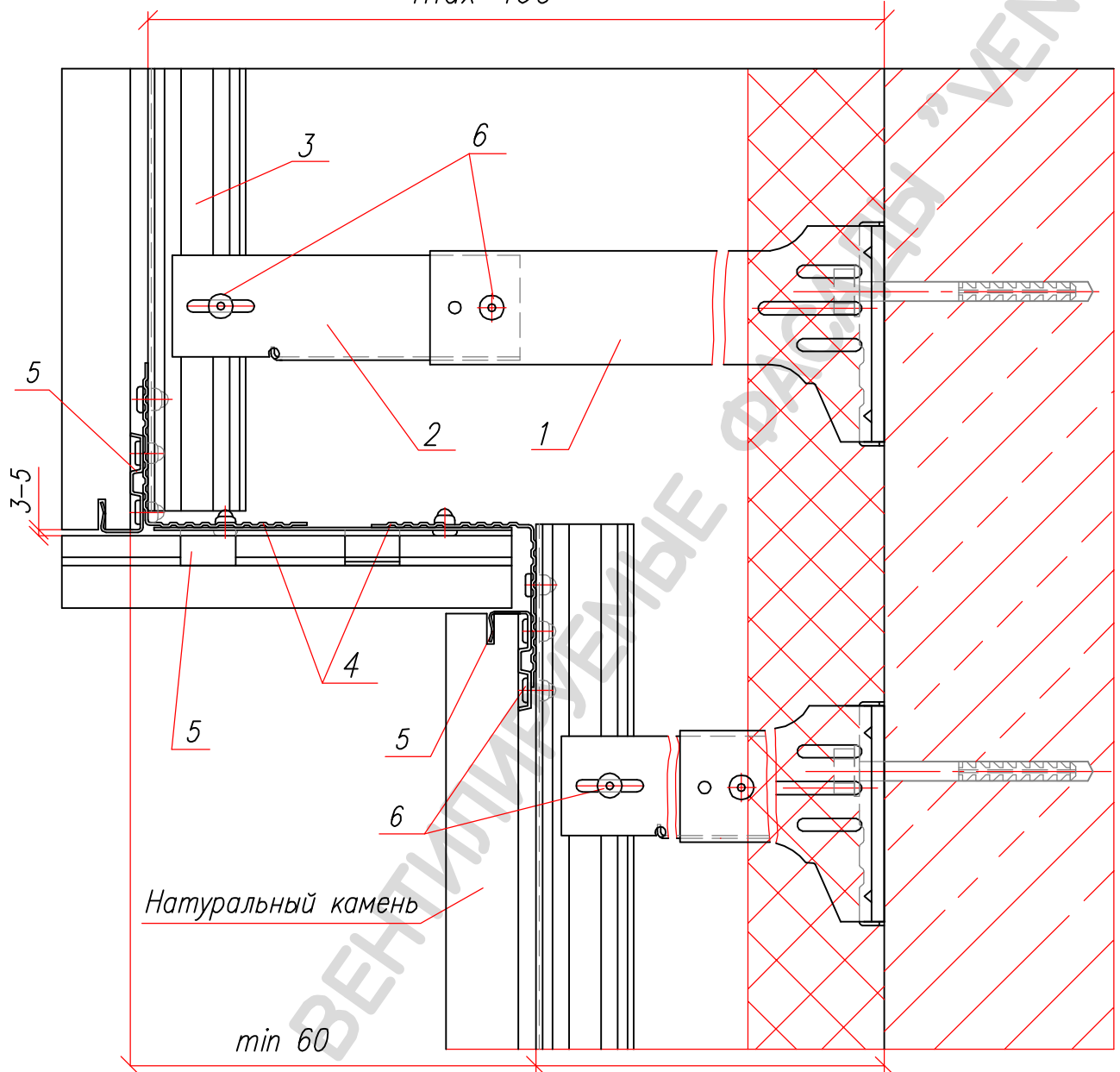
Узел облицовки уступа стены.
 Вертикальный разрез
 Вариант 1 (с профилем)



1. Кронштейн
2. Выдвижная вставка
3. Профиль направляющий
4. Профиль направляющий угловой
5. Профиль
6. Заклепки А2/А2

На каждый вертикальный профиль необходимо применение фасадного талрепа по варианту 1 или 2 (лист 30).

Узел облицовки уступа стены.
 Вертикальный разрез
 Вариант 2 (с профилем)
 max 460



Натуральный камень

min 60

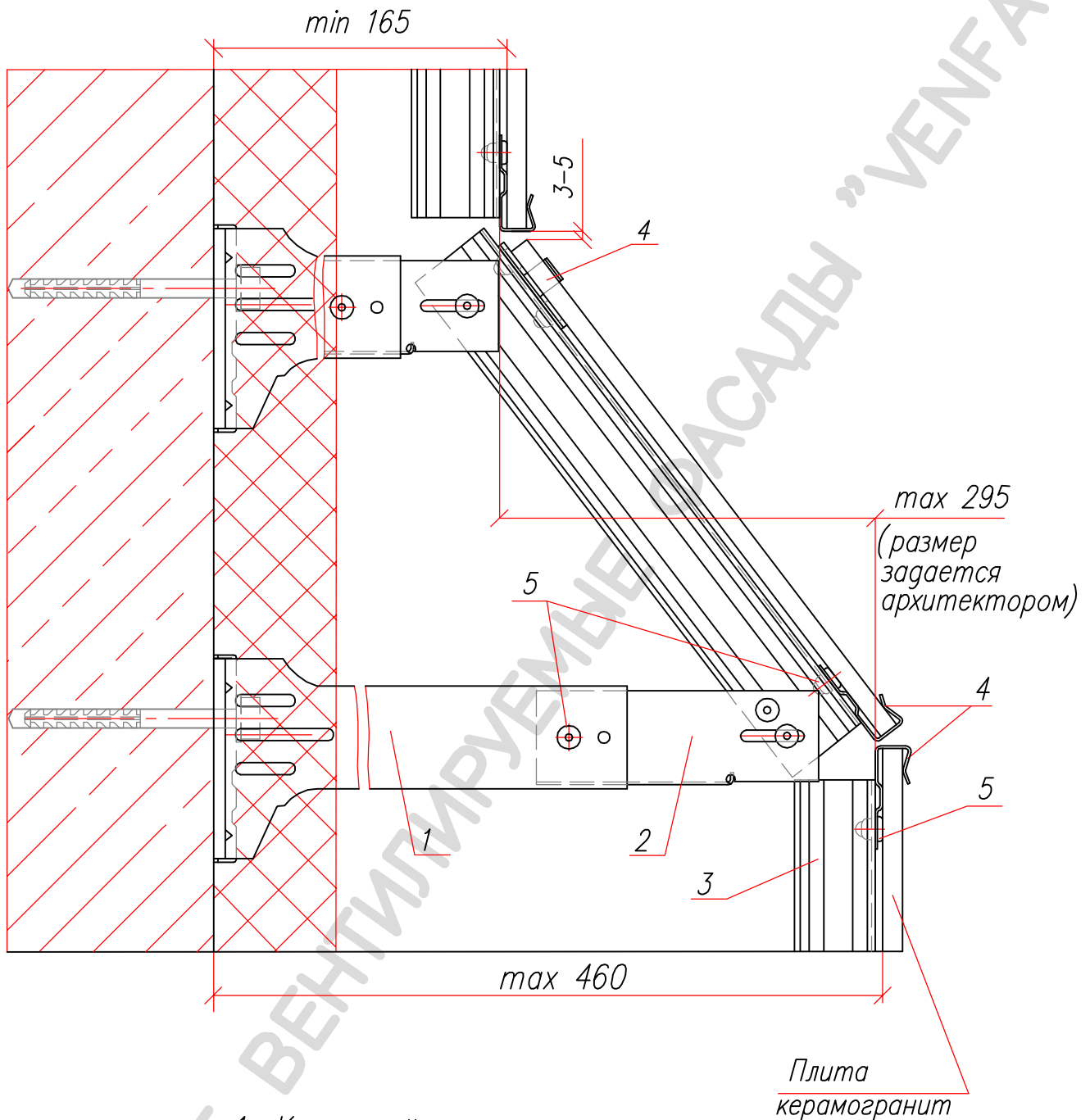
max 295
 (размер задается
 архитектором)

min 165

1. Кронштейн
2. Выдвижная вставка
3. Профиль направляющий
4. Профиль направляющий угловой
5. Профиль
6. Заклепки A2/A2

На каждый вертикальный профиль необходимо применение фасадного талрепа по варианту 1 или 2 (лист 30).

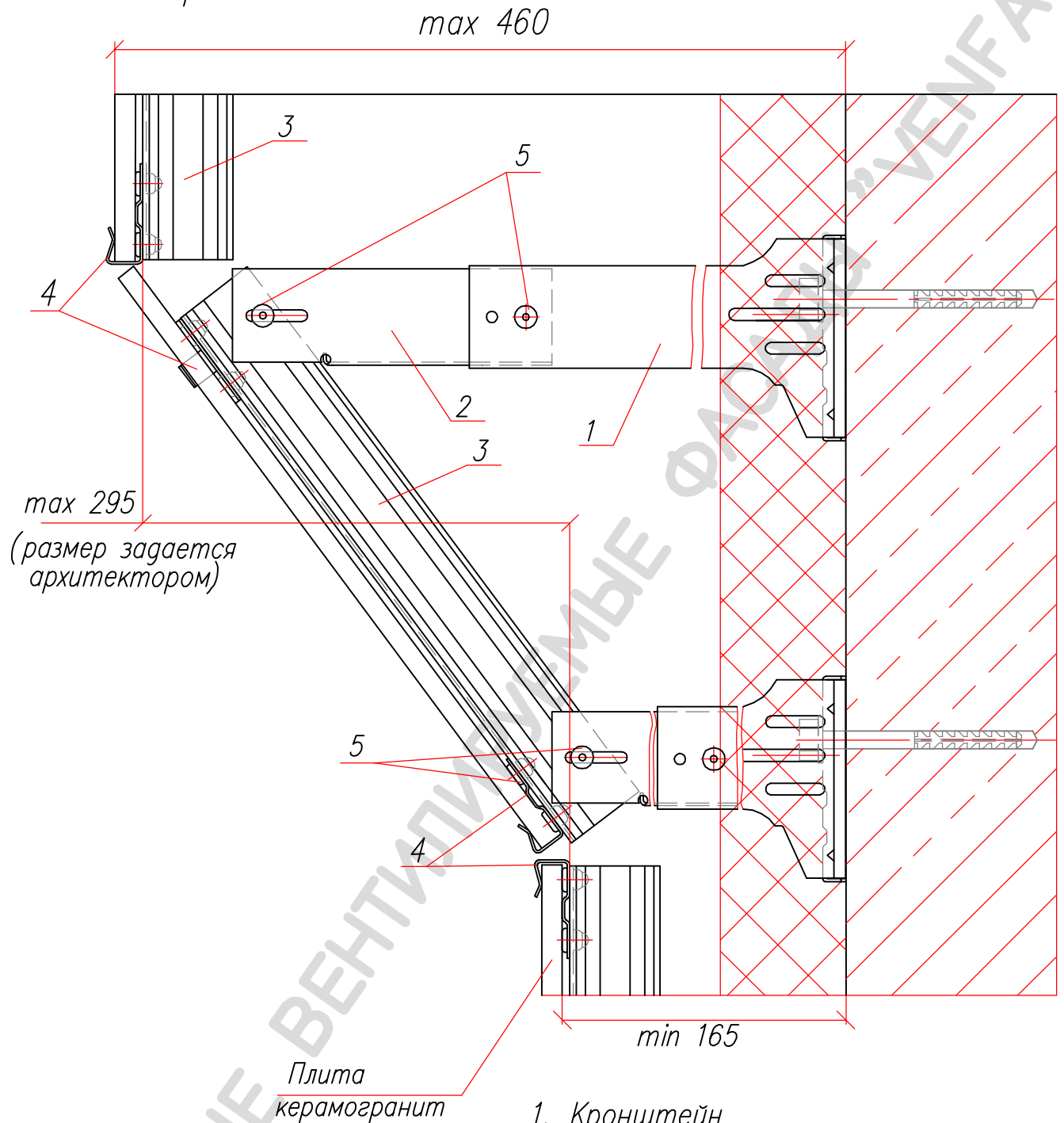
Узел облицовки наклонного уступа стены.
Вариант 1



1. Кронштейн
2. Выдвижная вставка
3. Профиль направляющий
4. Кляммеры
5. Заклепки A2/A2

На каждый вертикальный профиль с удлиненными кронштейнами необходимо применение фасадного талрепа по варианту 1 или 2 (лист 30).

Узел облицовки наклонного уступа стены.
Вариант 2



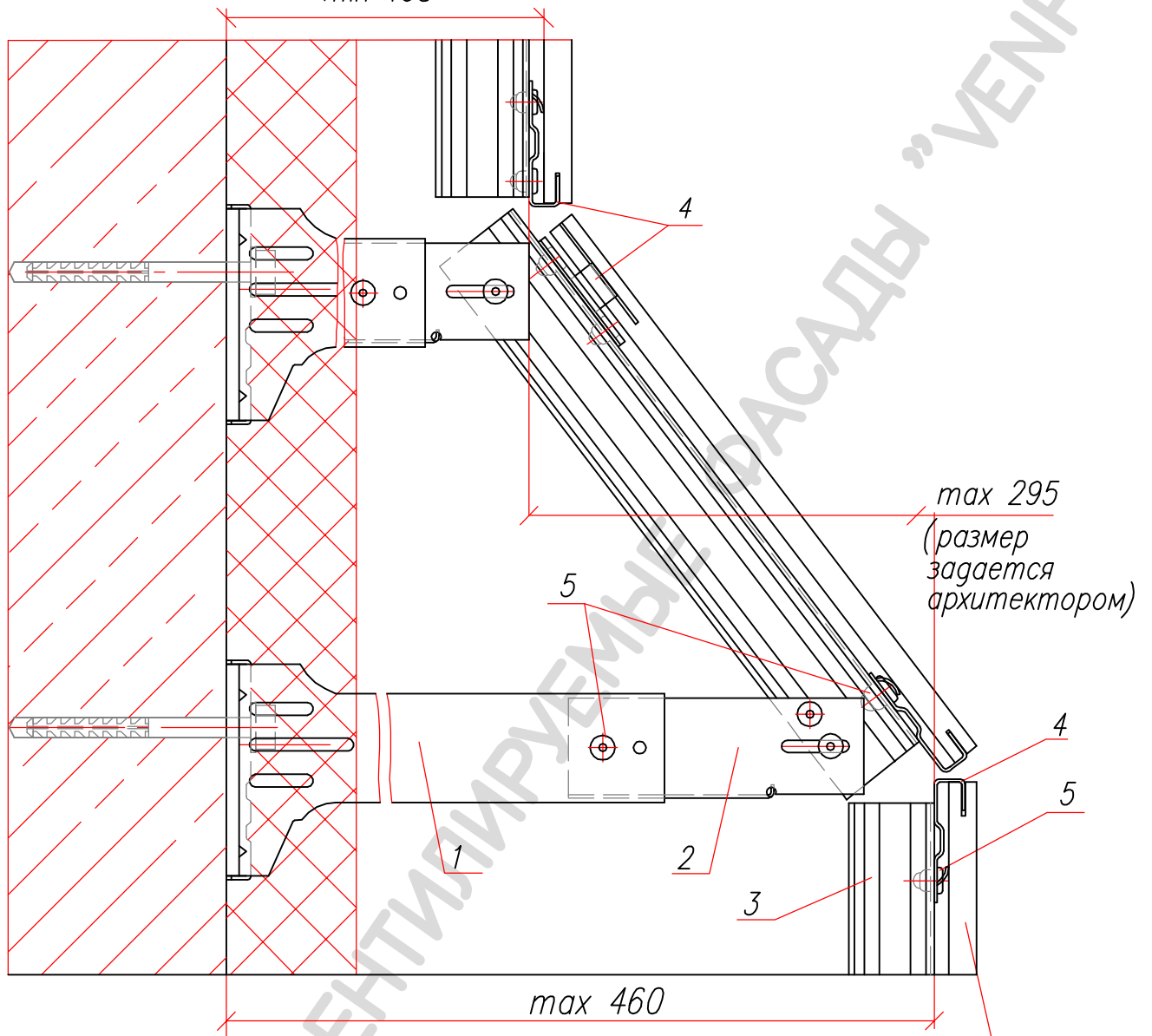
1. Кронштейн
2. Выдвижная вставка
3. Профиль направляющий
4. Кляммеры
5. Заклепки А2/А2

На каждый вертикальный профиль с удлиненными кронштейнами необходимо применение фасадного талрепа по варианту 1 или 2 (лист 30).

Узел облицовки наклонного уступа стены.

Вариант 1

min 165

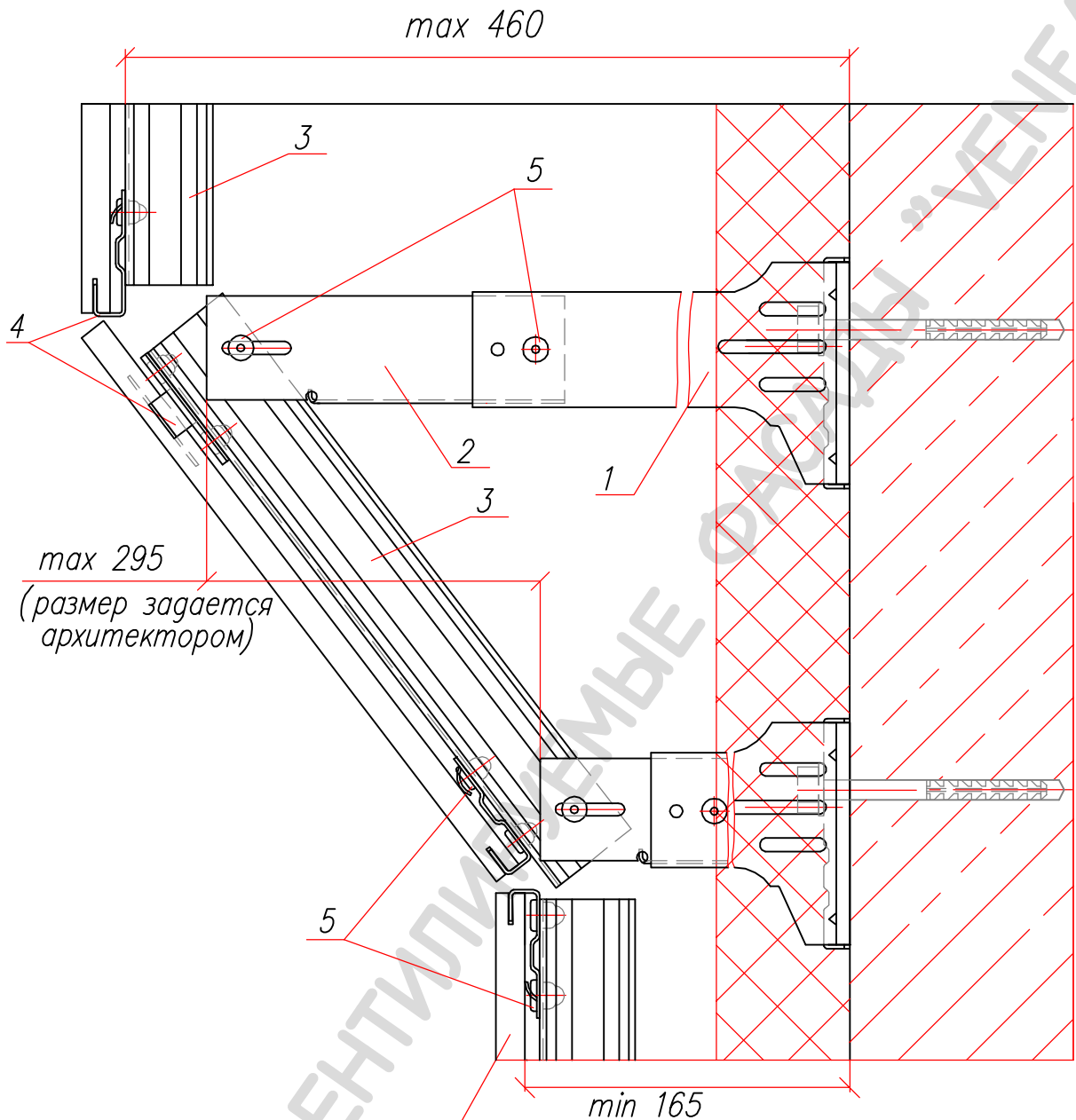


1. Кронштейн
2. Выдвижная вставка
3. Профиль направляющий
4. Кляммеры
5. Заклепки A2/A2

Плита
керамогранит

На каждый вертикальный профиль с удлиненными кронштейнами необходимо применение фасадного талрепа по варианту 1 или 2 (лист 30).

Узел облицовки наклонного уступа стены.
Вариант 2

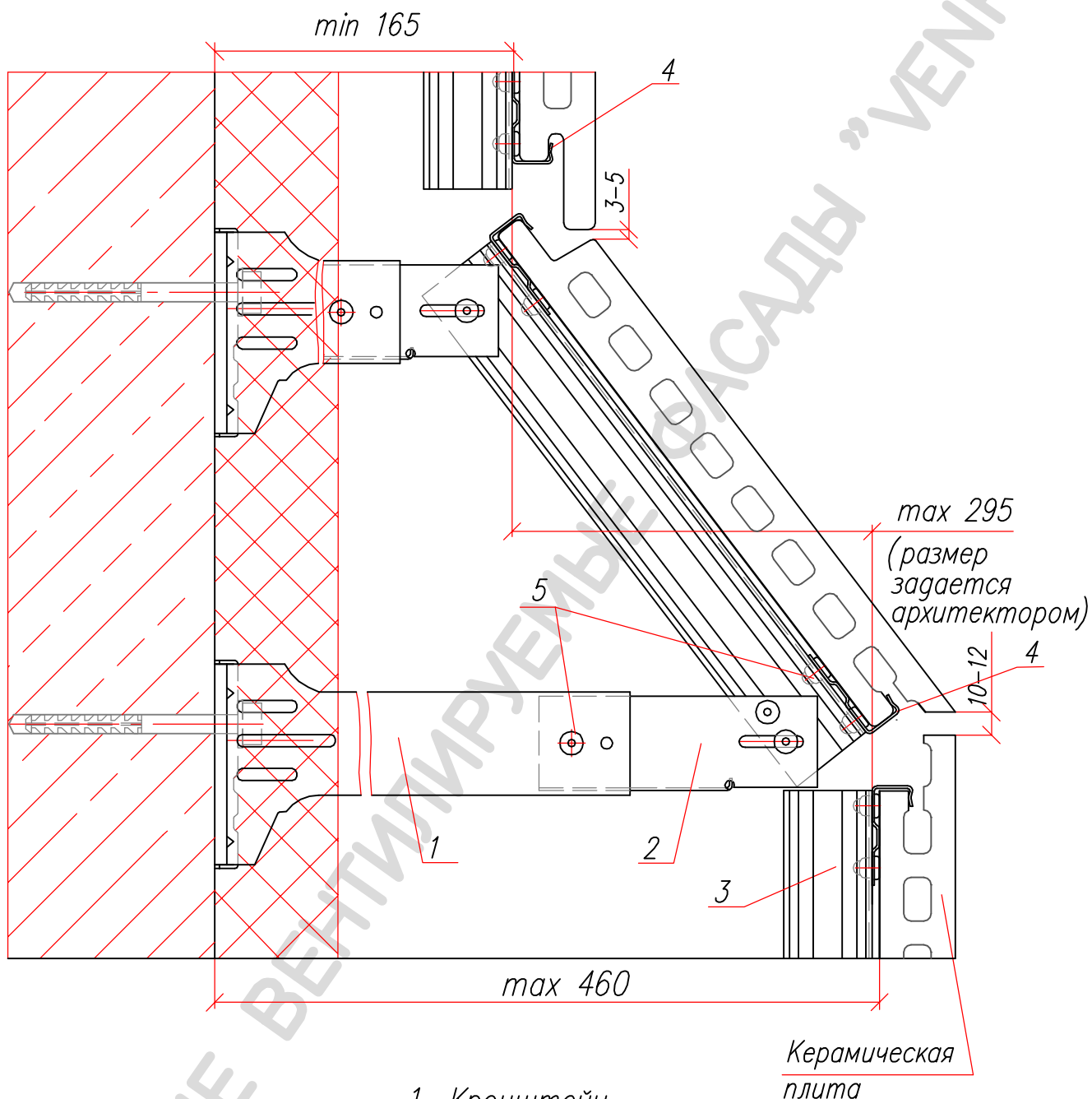


Плита
керамогранит

1. Кронштейн
2. Выдвижная вставка
3. Профиль направляющий
4. Кляммеры
5. Заклепки A2/A2

На каждый вертикальный профиль с удлиненными кронштейнами необходимо применение фасадного талрепа по варианту 1 или 2 (лист 30).

Узел облицовки наклонного уступа стены.
Вариант 1

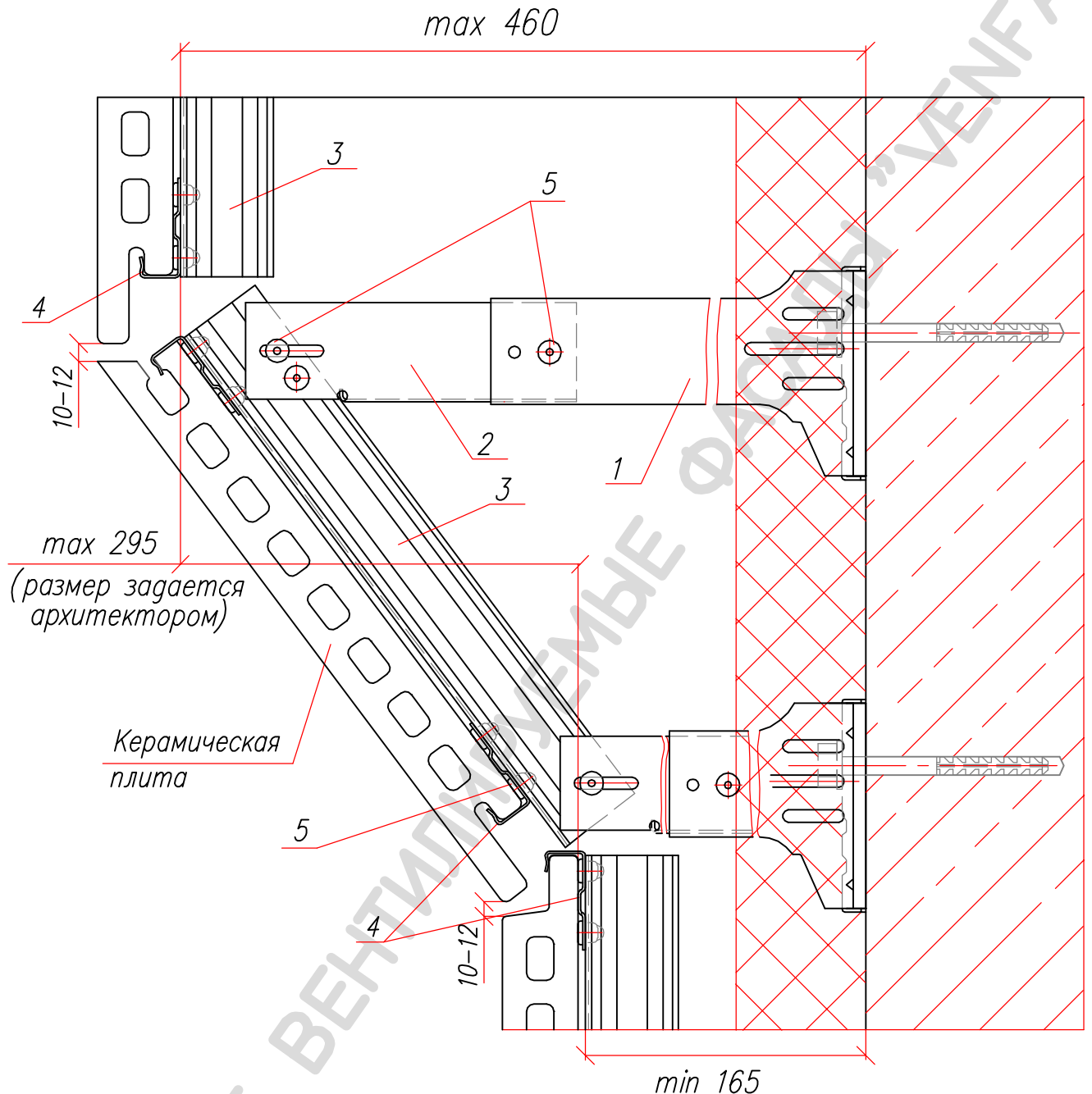


1. Кронштейн
2. Выдвижная вставка
3. Профиль направляющий
4. Кляммеры
5. Заклепки A2/A2

Керамическая
плита

На каждый вертикальный профиль необходимо применение фасадного талрепа по варианту 1 или 2 (лист 30).

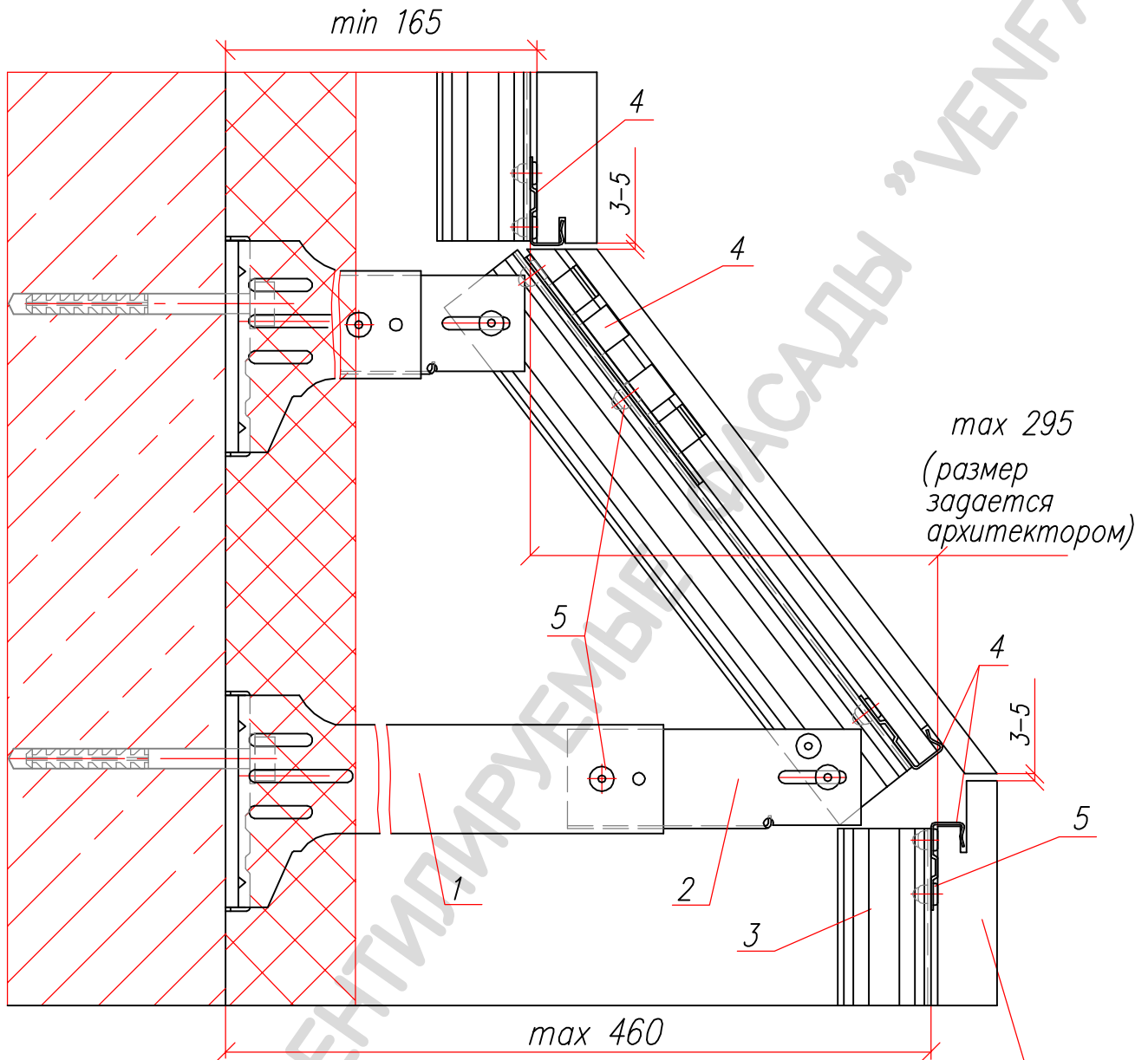
Узел облицовки наклонного уступа стены.
Вариант 2



1. Кронштейн
2. Выдвижная вставка
3. Профиль направляющий
4. Кляммеры
5. Заклепки A2/A2

На каждый вертикальный профиль необходимо применение фасадного талрепа по варианту 1 или 2 (лист 30).

Узел облицовки наклонного уступа стены.
Вариант 1



1. Кронштейн
2. Выдвижная вставка
3. Профиль направляющий
4. Кляммеры
5. Заклепки А2/А2

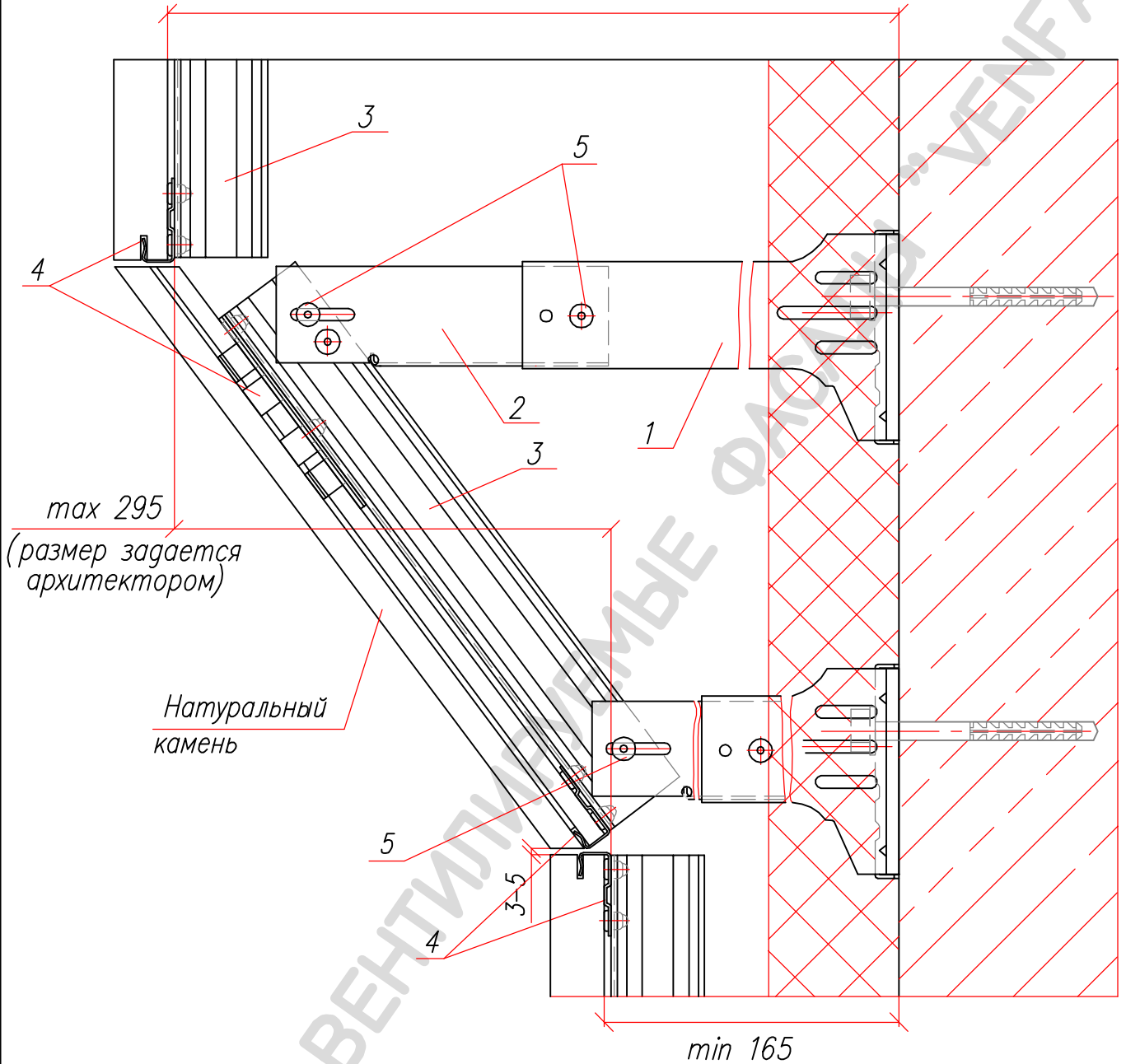
Натуральный
камень

На каждый вертикальный профиль необходимо применение фасадного талрепа по варианту 1 или 2 (лист 30).

Узел облицовки наклонного уступа стены.

Вариант 2

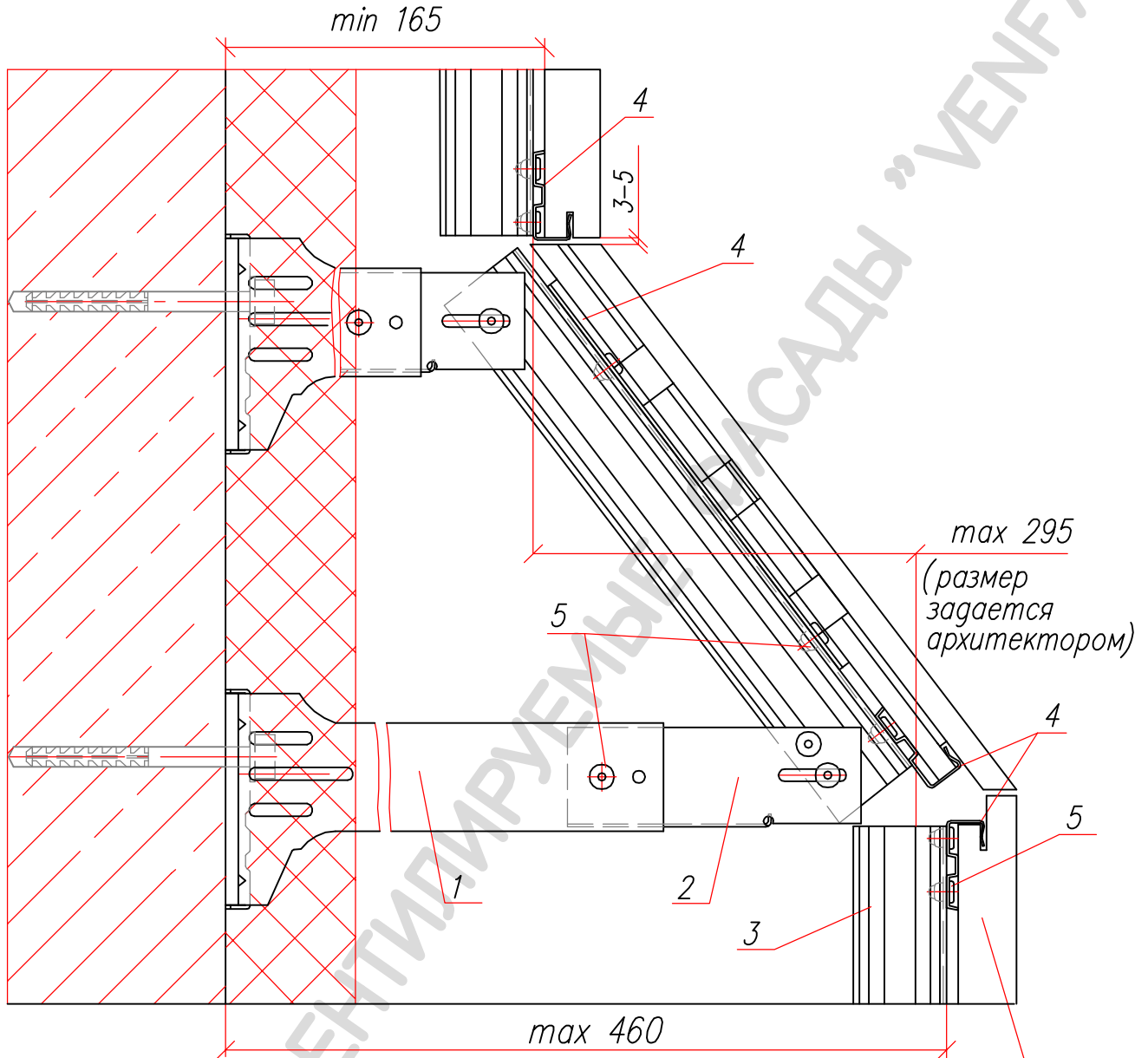
max 460



1. Кронштейн
2. Выдвижная вставка
3. Профиль направляющий
4. Кляммеры
5. Заклепки А2/А2

На каждый вертикальный профиль необходимо применение фасадного талрепа по варианту 1 или 2 (лист 30).

Узел облицовки наклонного уступа стены.
Вариант 1

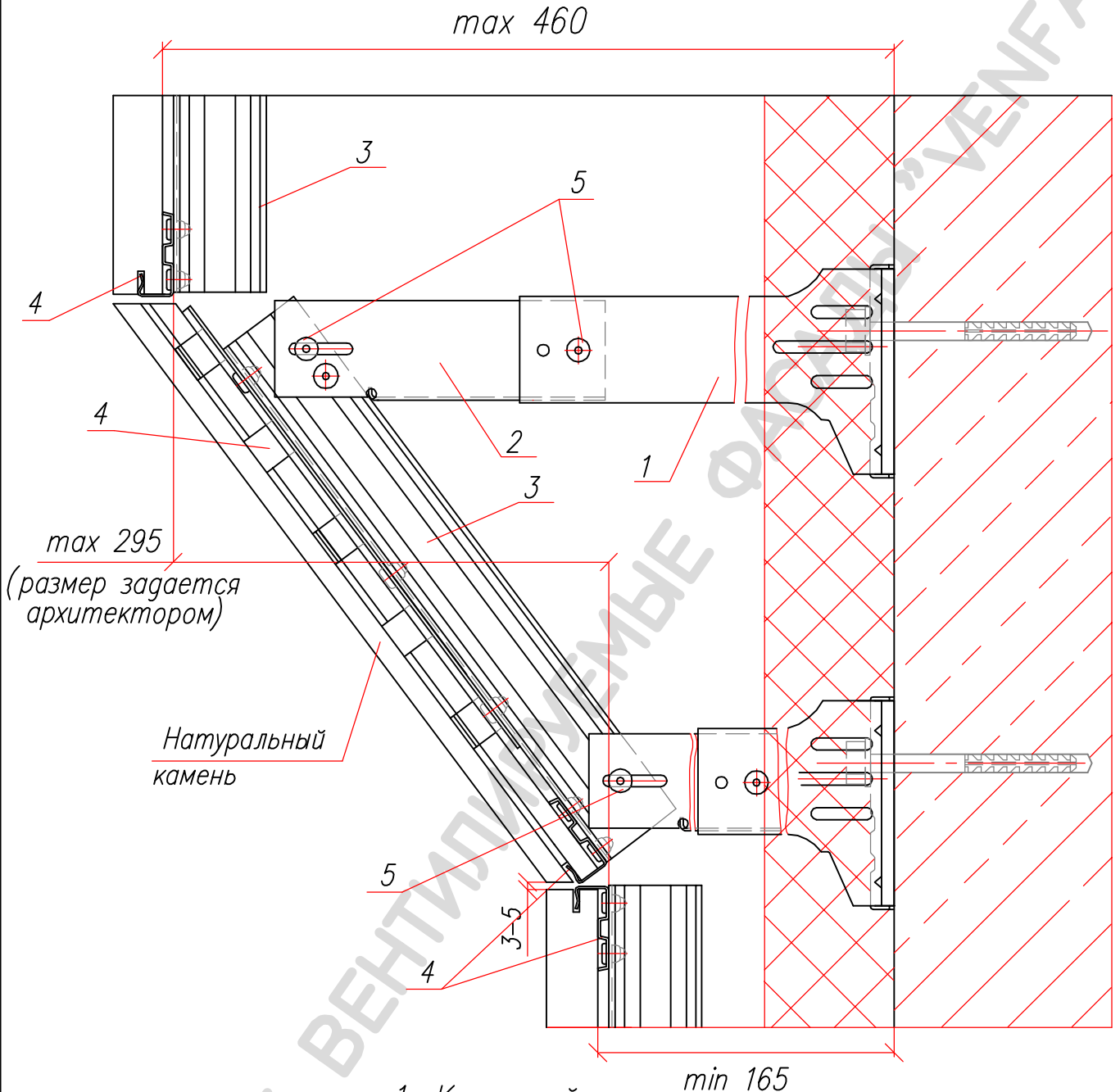


1. Кронштейн
2. Выдвижная вставка
3. Профиль направляющий
4. Профиль
5. Заклепки A2/A2

Натуральный
камень

На каждый вертикальный профиль необходимо применение фасадного талрепа по варианту 1 или 2 (лист 30).

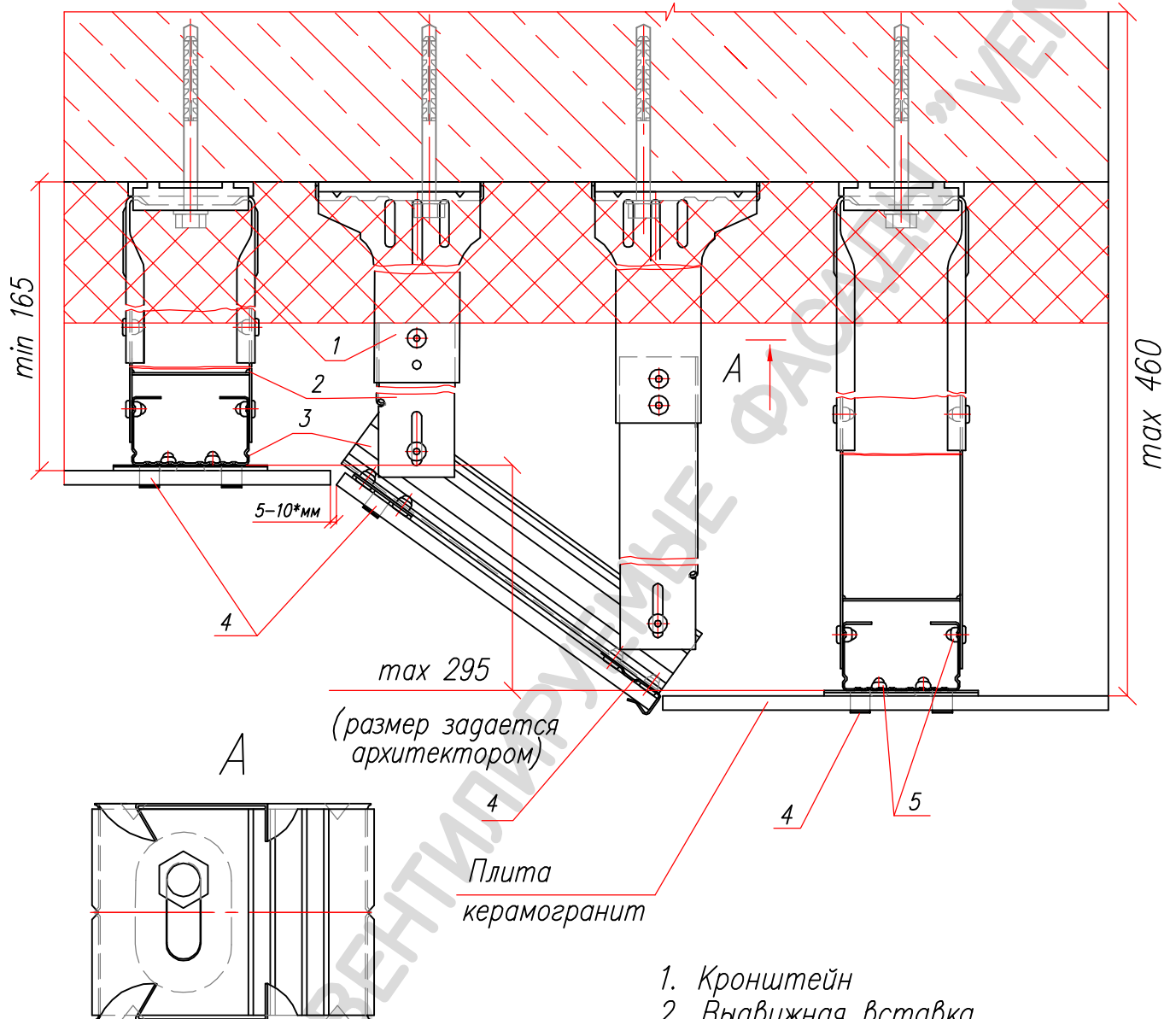
Узел облицовки наклонного уступа стены.
Вариант 2



1. Кронштейн
2. Выдвижная вставка
3. Профиль направляющий
4. Профиль
5. Заклепки A2/A2

На каждый вертикальный профиль необходимо применение фасадного талрепа по варианту 1 или 2 (лист 30).

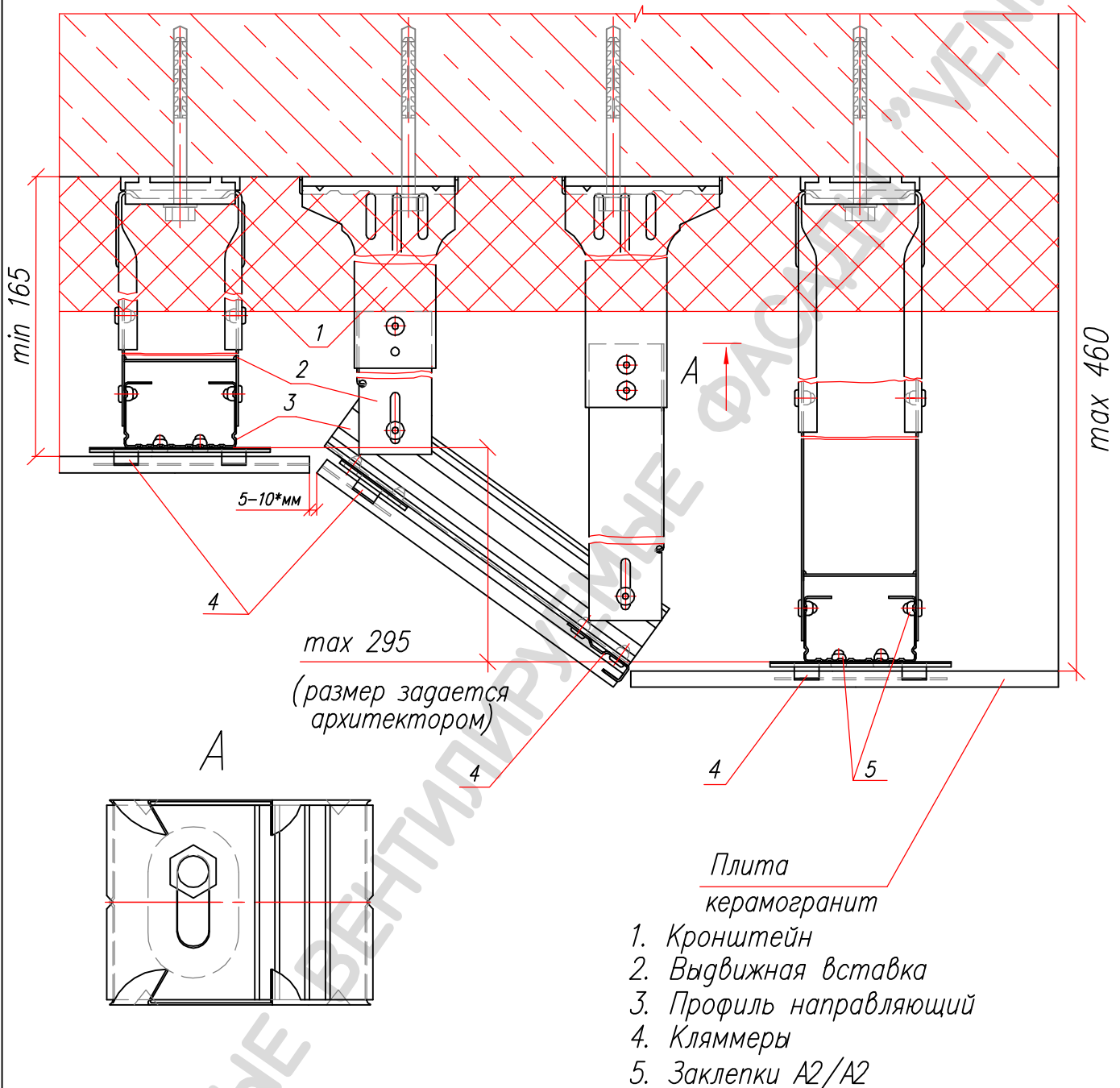
Узел облицовки наклонного уступа стены



1. Кронштейн
2. Выдвижная вставка
3. Профиль направляющий
4. Кляммеры
5. Заклепки А2/А2

На каждый вертикальный профиль с удлиненными кронштейнами необходимо применение фасадного талрепа по варианту 1 или 2 (лист 30).

Узел облицовки наклонного уступа стены

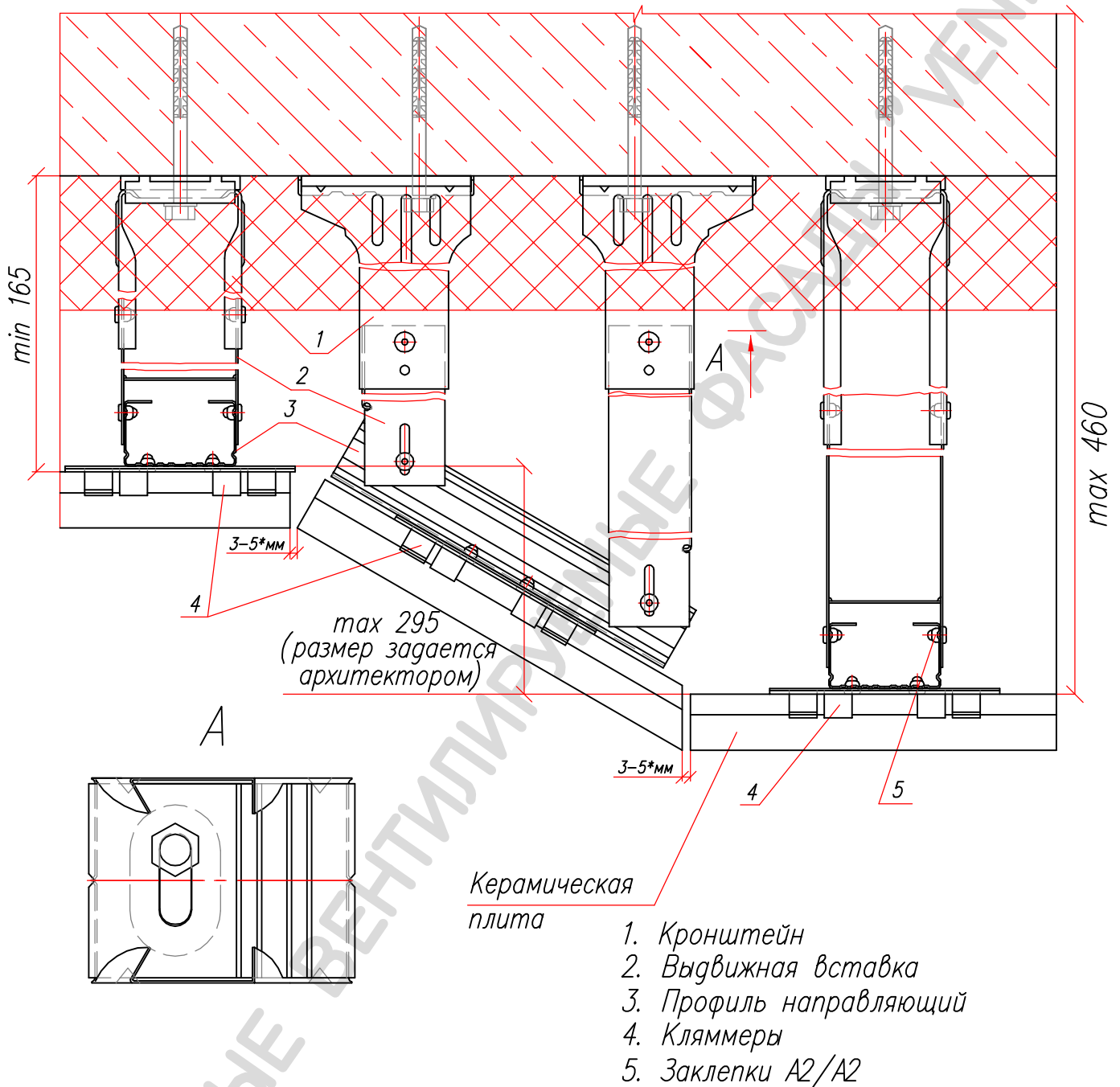


Примечание:

* – проектное значение, устанавливают по архитектурным требованиям

На каждый вертикальный профиль с удлиненными кронштейнами необходимо применение фасадного талрепа по варианту 1 или 2 (лист 30).

Узел облицовки уступа стены

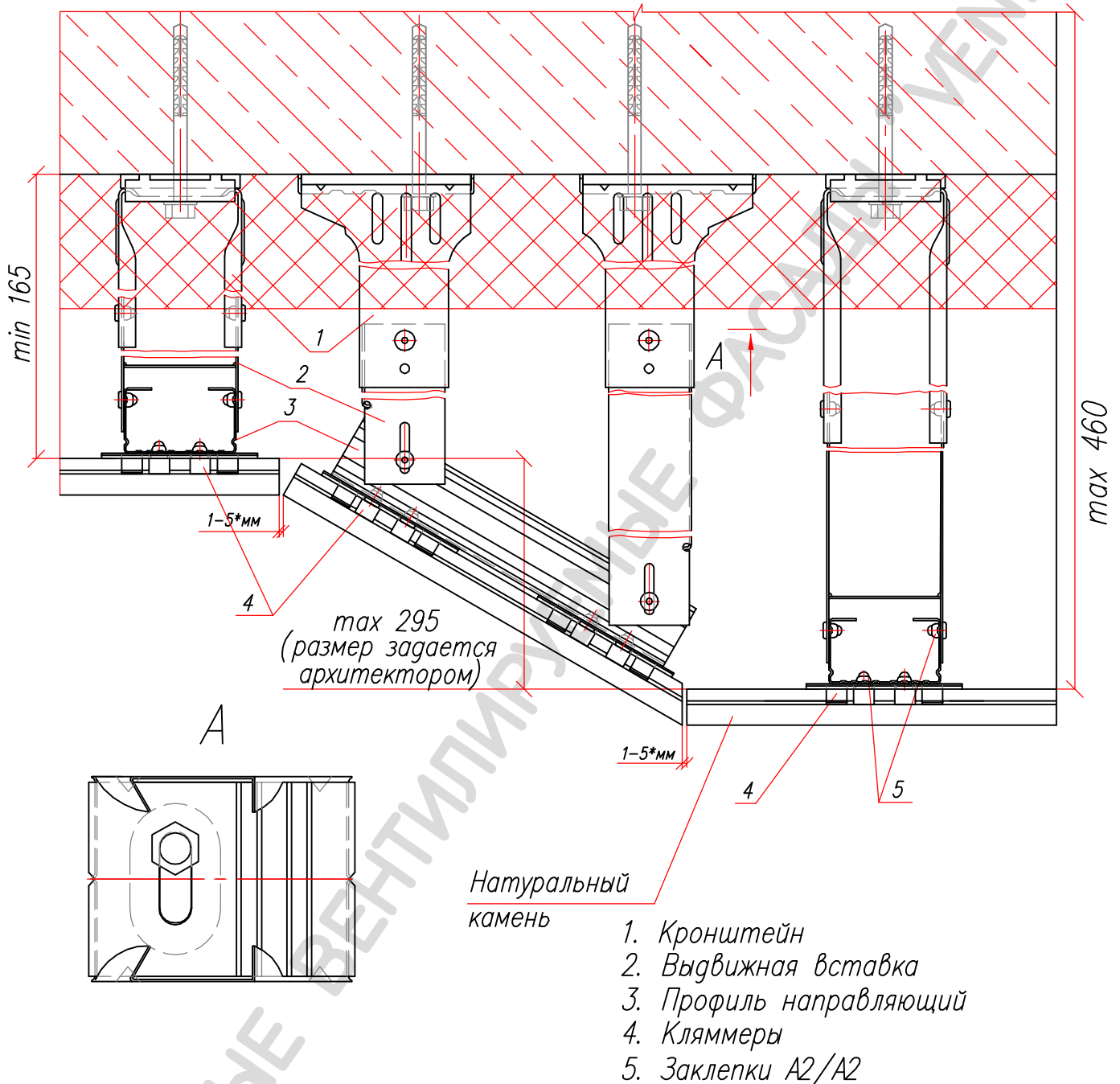


Примечание:

*— проектное значение, устанавливают по архитектурным требованиям

На каждый вертикальный профиль необходимо применение фасадного талрепа по варианту 1 или 2 (лист 30).

Узел облицовки уступа стены
(Вариант с кляммером)

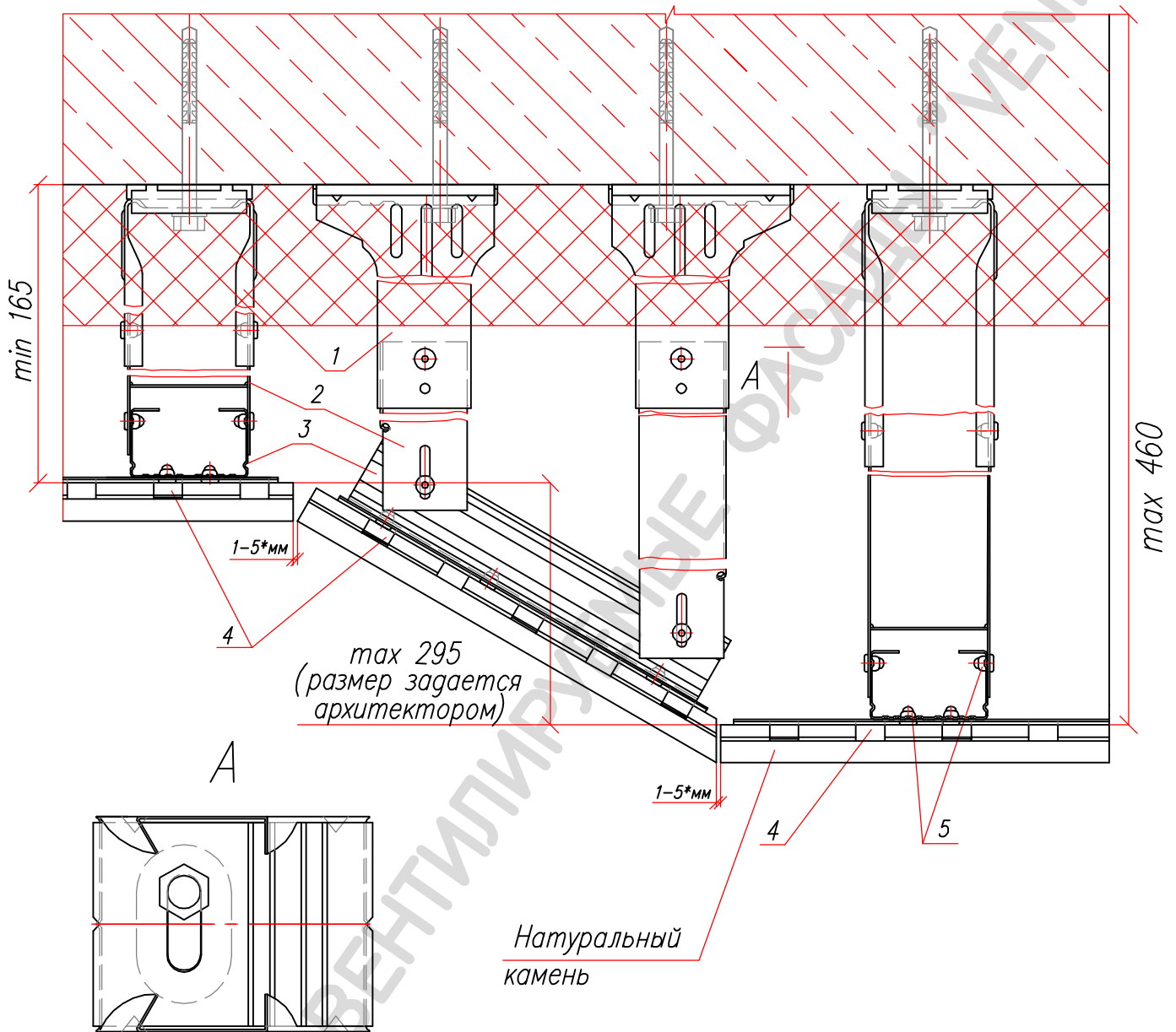


Примечание:

*— проектное значение, устанавливают по архитектурным требованиям

На каждый вертикальный профиль необходимо применение фасадного талрепа по варианту 1 или 2 (лист 30).

Узел облицовки уступа стены
(Вариант с профилем)

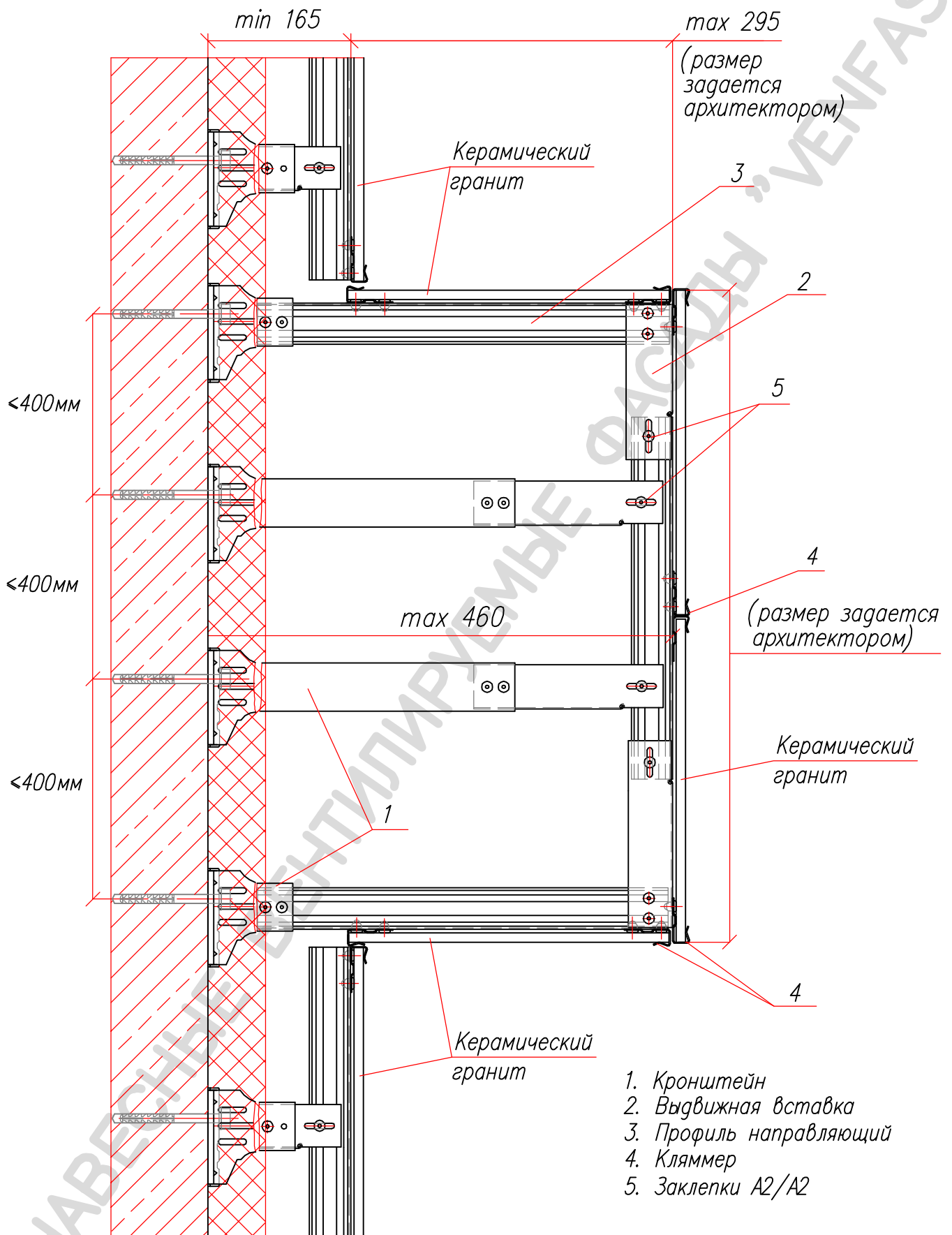


Примечание:

*— проектное значение, устанавливаются по архитектурным требованиям

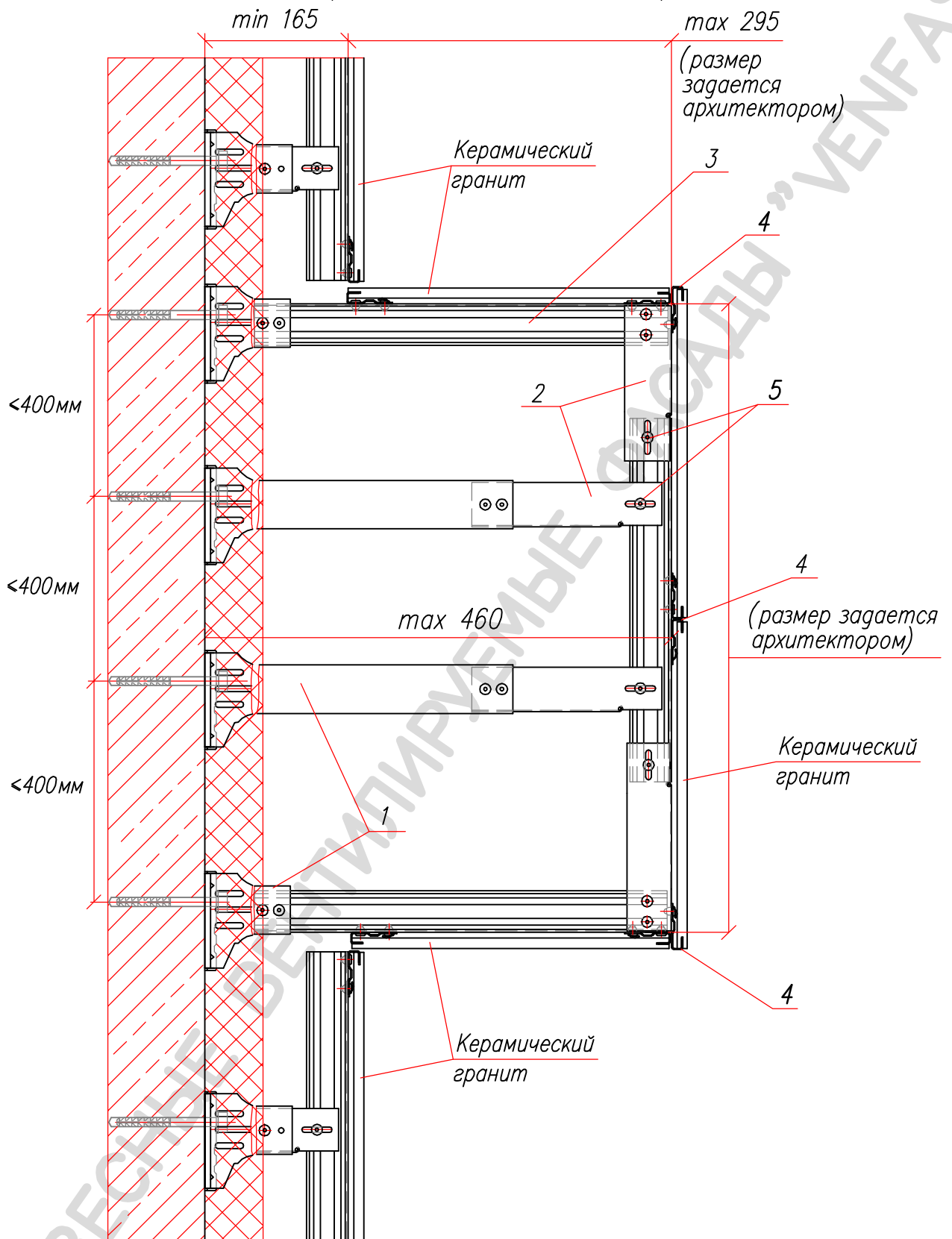
На каждый вертикальный профиль необходимо применение фасадного талрепа по варианту 1 или 2 (лист 30).

Создание искусственных выступов и парапетов.
Возможно комбинирование любых материалов облицовки



При применении талрепа по варианту 1 или 2 (лист 30) возможно меньшее количество удлиненных кронштейнов.

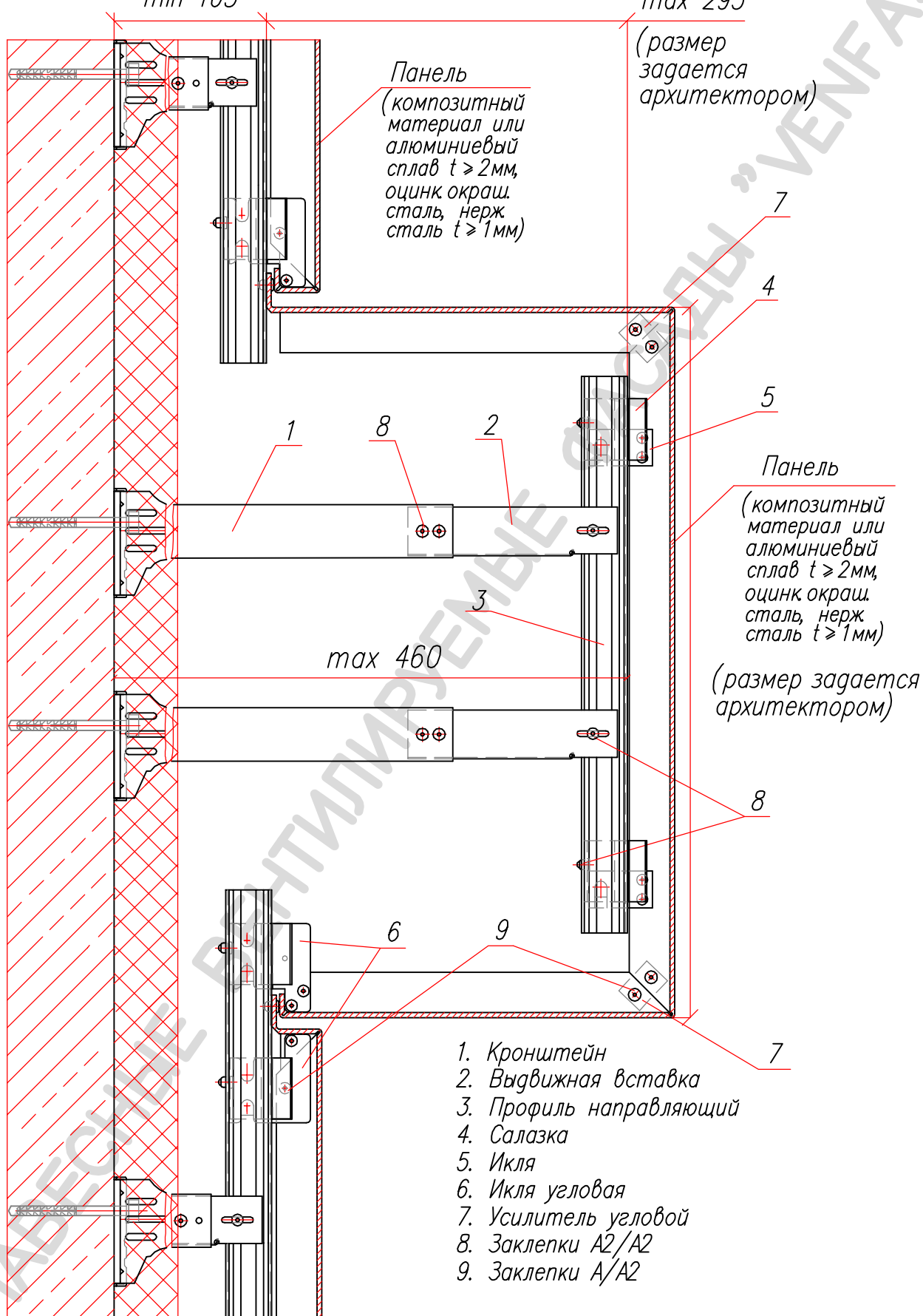
Создание искусственных выступов и парапетов.
Возможно комбинирование любых материалов облицовки



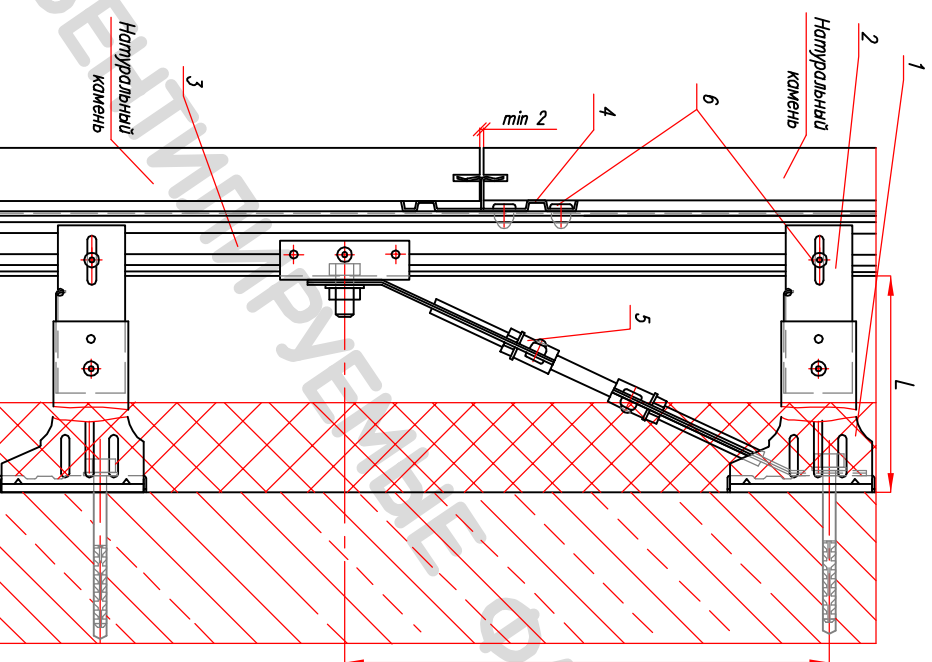
В плитах, используемых для облицовки уступа крепежный паз (пропил) делается во всю длину.

При применении талрепа по варианту 1 или 2 (лист 30) возможно меньшее количество удлиненных кронштейнов.

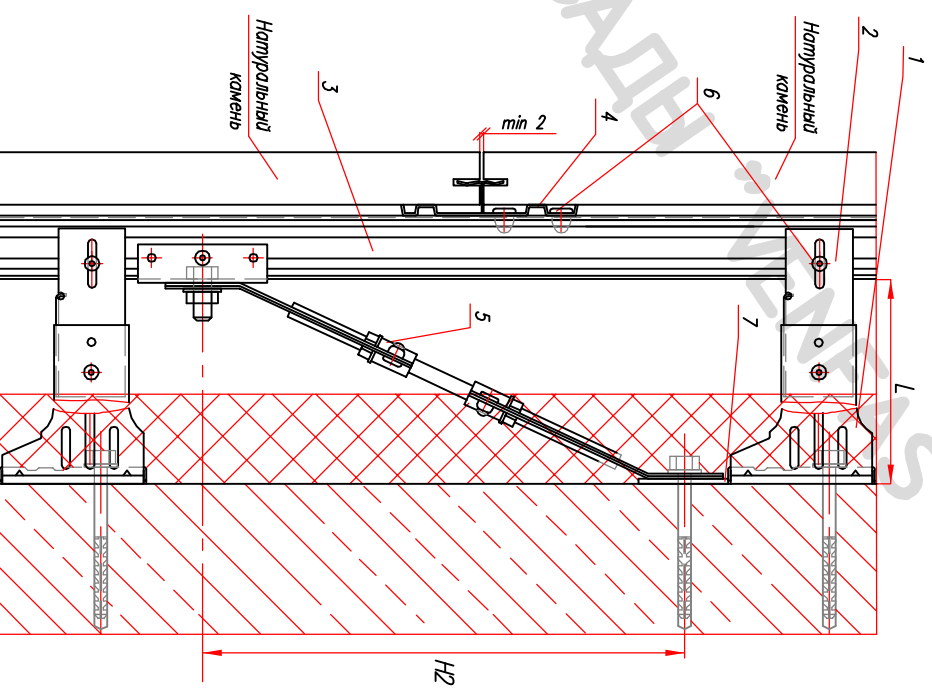
Создание искусственных выступов и парапетов
 Возможно комбинирование любых материалов облицовки
 min 165 max 295



Вариант 1 (Основной)



Вариант 2 (По необходимости)



Обозначение	Размер L (мм)		Размер H1 (мм)		Размер H2 (мм)		Шлифовка грунта (мм)
	120	265	285	278	299	320	
ФТ-200	130	296	308	299	320	342	200
	140	308	329	342			
	150	329	342				
	160	351	385				
	170	372	385				
ФТ-320	180	393	406				320
	190	415	428				
	200	436	449				
	210	457	471				
	220	479	492				
ФТ-460	230	500	514				460
	240	522	535				
	250	543	557				
	260	564	579				
	270	586	599				
ФТ-600	280	607	621				600
	290	629	642				
	300	650	664				
	310	671	685				
	320	693	707				
ФТ-740	330	714	728				740
	340	736	750				
	350	757	771				
	360	778	793				
	370	800	814				
ФТ-740	380	821	836				740
	390	843	857				
	400	864	879				

Фасадный талпел устанавливается на каждый профиль между средним и верхним кронштейнами, на которые крепится профиль, при использовании облицовочного материала большого веса.

1. Кронштейн
2. Выдвижная вставка
3. Профиль направляющий
4. Профиль
5. Фасадный талпел
6. Заклепки А2/А2
7. Терморазрыв